

De BS-633A is een in de wand gemonteerde luidspreker vervaardigd uit ABS-hars en kan direct worden vastgehaakt of gemoneerd op de wand. Het indrukbare ingangcontact maakt eenvoudige kabelverbindingen mogelijk en maakt overbruggende bedradingen mogelijk. De ingangsimpedantie kan eenvoudig worden aangepast, door de kraanpositie van de transformator te wijzigen vanaf de achterkant van de luidspreker.

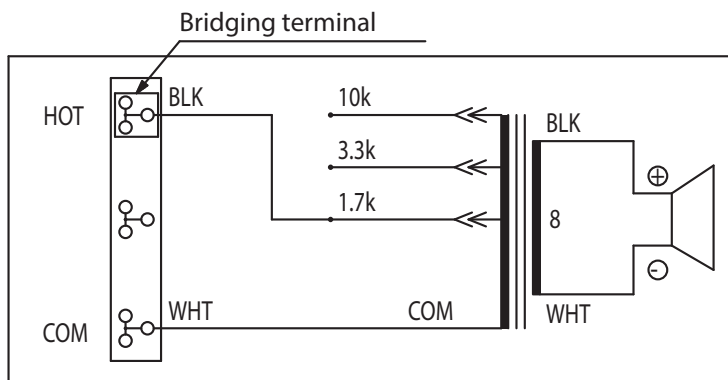
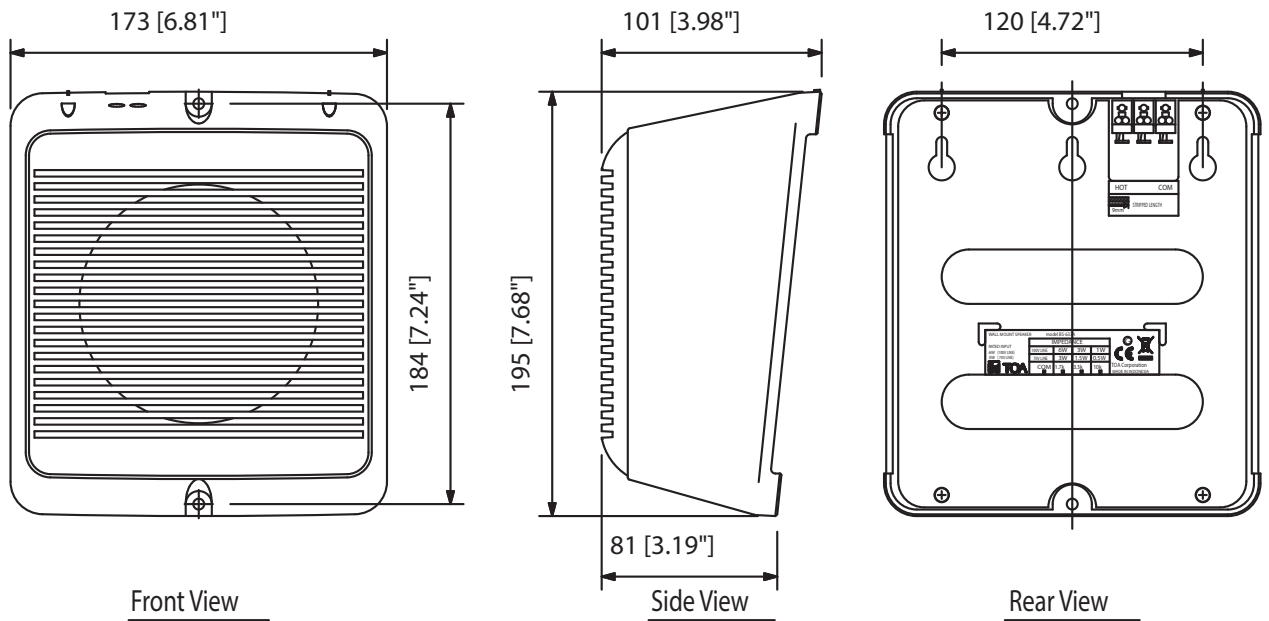


Artikelnummer:BS-633A
Alternatieve producten: BS-633AT

Specificaties

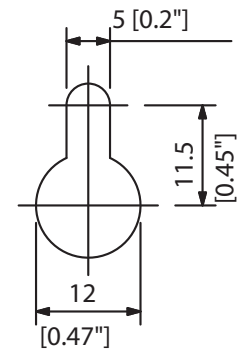
Gevoeligheid (1 W, 1 m)	91 dB
Frequentiebereik	120 Hz - 15 kHz (peak -20 dB)
Vermogen instellingen	6 / 3 / 1 W (100 V), 3 / 1.5 / 0.5 W (70 V)
Luidspreker component	12 cm conus-type
Afwerking	ABS hars, gebroken wit (RAL 9010 of gelijkwaardig),
Bedrijfstemperatuur	- 10 °C to +50 °C (14 °F to 122 °F)

Uiterlijk



(Transformer connection when the speaker is supplied from the factory)

(Note) Use transformer terminals when changing input impedance.



Fixing Hole
(scale: 1/1)

UNIT:mm

SCALE:1/4