

De CA-160 is een 1-DIN unit 60 W autoversterker die ontwikkeld is voor gebruik in combinatie met een 12 V accu.



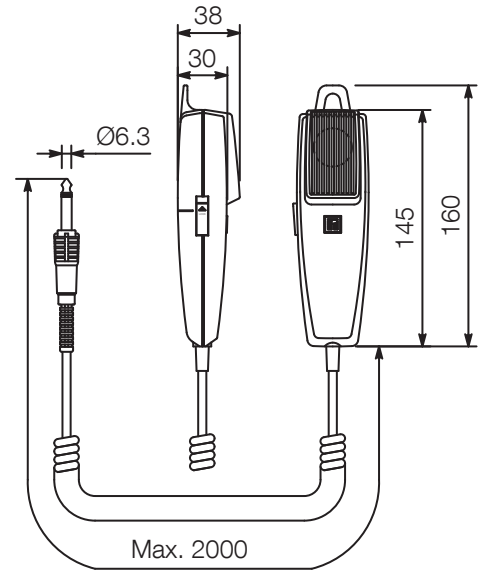
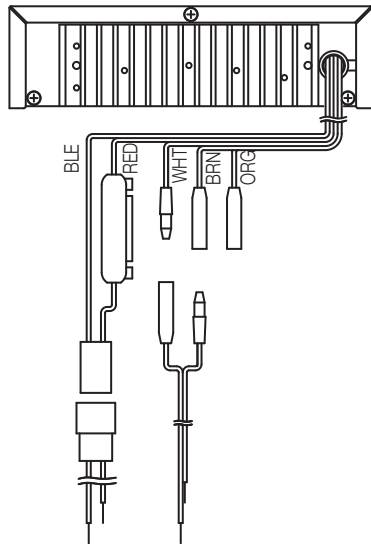
Artikelnummer: CA-160 EU
 Alternatieve producten: CA-115, CA-130,
 CA-130 EU

Specificaties

Energiebron	14 V DC (10 - 16 V DC)
Nominaal vermogen	60 W
Energiebron	14 V DC (10 - 16 V DC)
Frequentiebereik	100 Hz - 10 kHz (± 3 dB)
Frequentiebereik	100 Hz - 10 kHz (± 3 dB)
Stroomverbruik	< 9 A
Vervorming	< 5 % (bij 1 kHz)
Ingangen	MIC 1,2: 600 Ω , 4 mV, jack AUX: 10 k Ω , 500 mV, jack terminal
Uitgangen	4 Ω / 8 Ω
Vervorming	< 5 % (bij 1 kHz)
Afwerking	ABS hars, Staalplaat, zwart,

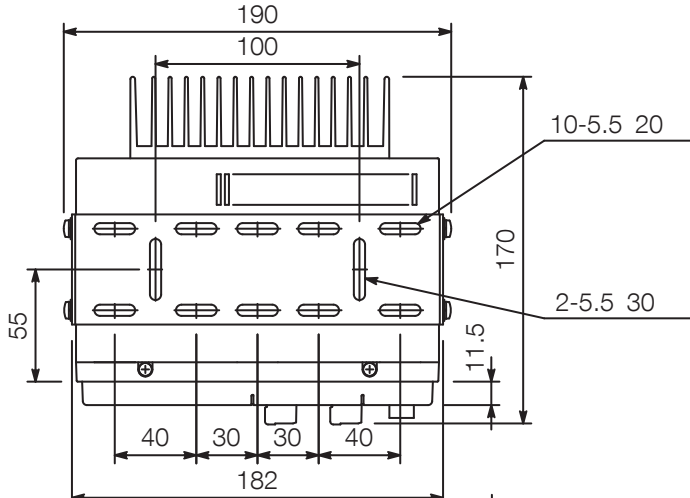
Uiterlijk

Rear View

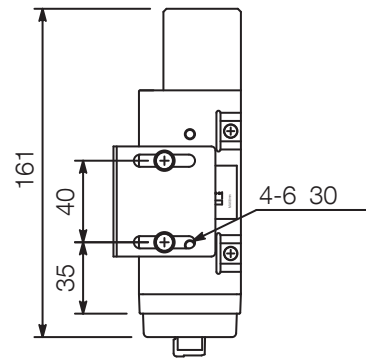
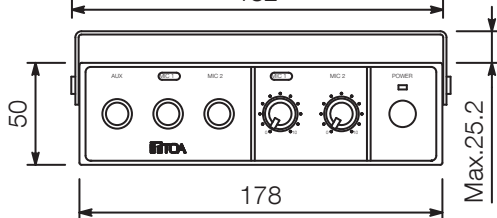


Accessory microphone (1/5)

Top View



Front View



Side View

UNIT:mm

SCALE:1/4