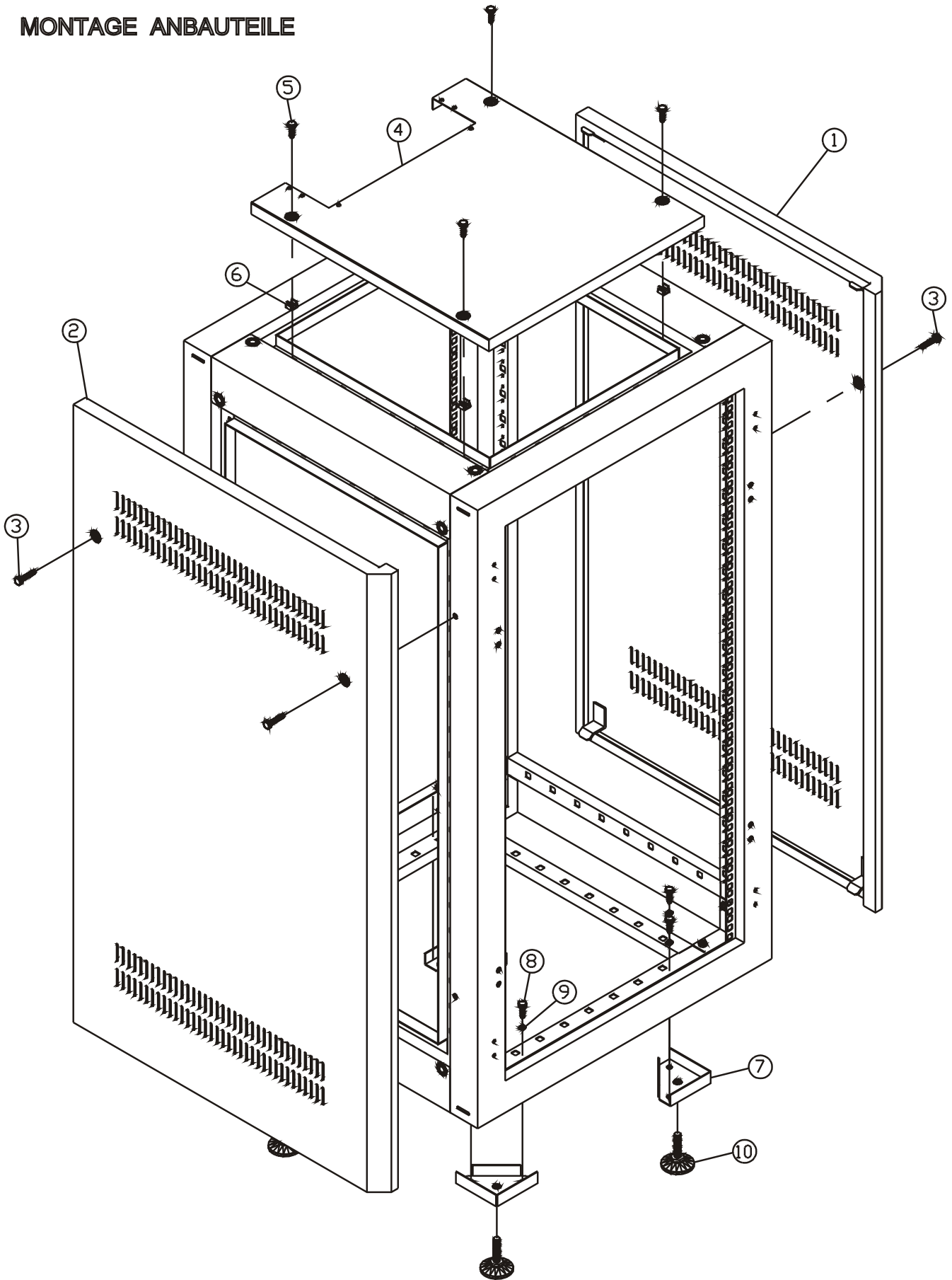


MONTAGE ANBAUTEILE



- 1 - rechte Seitenwand (1x)
- 2 - linke Seitenwand (1x)
- 3 - Linsenschraube M6x30, DIN 7985 (4x / 8x)
- 4 - Dachblech, einlegend (1x)
- 5 - Linsenschraube M6x25, DIN 7985 (4x)

- 6 - Käfigmutter M6, v. unten in Koppelschiene (4x)
- 7 - Nivellierkonsole (4x)
- 8 - Schelbe Ø6,4x11, DIN 433 (8x)
- 9 - Linsenschraube M6x25, DIN 7985 (8x)
- 10 - Justierfuss, M10x40 (4x)