

DA-250D

DUAL POWER AMPLIFIER

DA-250D to dwukanałowy wzmacniacz mocy o wysokiej efektywności, wysokim poziomie mocy wyjściowej i lek- kich rozmiarach. Dostarcza moc rzędu 250W w każdym z kanałów. Urządzenie pracuje w topologii D. Każdy z jego torów wzmocnienia wyposażony jest we własny zasilacz. Urządzenie przystosowano do montażu w rack 19". Obudowa ma rozmiar 1U.



Numer artykułu: DA-250D CE301
Alternative products: DA-250F, DA-250FH

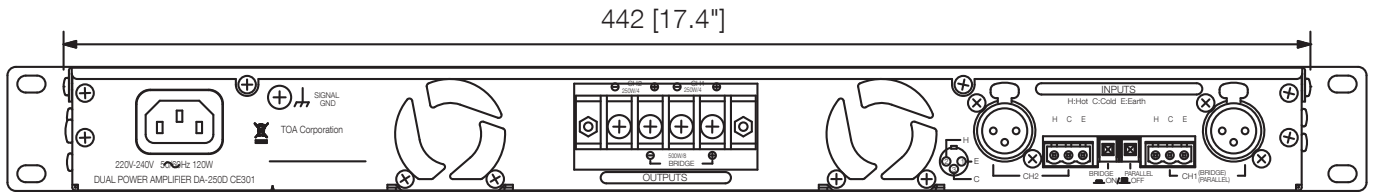
Specifications

Wskaźnik	Zasilanie (niebieski) x 1, Wejścia (zielony) x 2, Wyjścia (żółty) x 2, Przesterowanie (czerwony) x 2, Ochronny (czerwony) x 2
Zasilanie	220 - 240 V AC, 50 / 60 Hz
Moc znamionowa	2 x 250 W (4 Ω) / 2 x 170 W (8 Ω)
Pasma przenoszenia	20 Hz - 20 kHz (±1 dB)
Zniekształcenia	< 0,1 %
Zasilanie	220 - 240 V AC, 50 / 60 Hz
Zniekształcenia	< 0,1 % (przy 1 kHz)
Pobór mocy	120 W (standard EN)
Pasma przenoszenia	20 Hz - 20 kHz (±1 dB)
Pobór mocy	120 W (standard EN)
Stosunek sygnał/szum	100 dB(A) (krzywa korekcji A)
Liczba kanałów	2
Wskaźnik	Zasilanie (niebieski) x 1, Wejścia (zielony) x 2, Wyjścia (żółty) x 2, Przesterowanie (czerwony) x 2, Ochronny (czerwony) x 2
Zniekształcenia	< 0,1 % (przy 1 kHz)
Wykonanie	Aluminium, Blacha stalowa, Aluminiowany, Czarny,
Zakres wilgotności względnej pracy	Poniżej 90 % RH (bez kondensacji)
Zakres temperatury pracy	od -10°C do +40°C

DA-250D

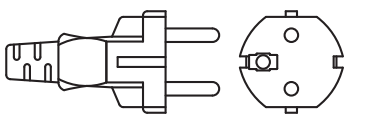
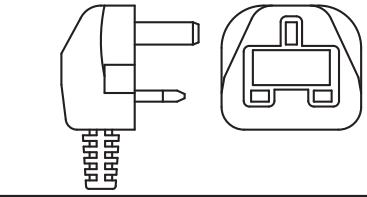
DUAL POWER AMPLIFIER

Appearance



Other product versions CE-GB and CE-AU are available depending on the power cord type.

Rear View

MODEL	AC plug
CE301	
CE-GB	
CE-AU	