

Stylowa podstawa i smukła gęsia szyjka nadają EM-380 dyskretny elegancki wygląd. Dzięki rozsądnej wadze i zastosowaniu gumowych nóżek podstawa cechuje się dużą stabilnością. Wbudowany w gęsią szyję pierścień LED'owy zapala się w momencie wciśnięcia włącznika, sygnalizując gotowość mikrofonu do pracy. Urządzenie może być zasilane za pomocą ukrytej w podstawie baterii lub poprzez Phantom z przedwzmacniacza.




Numer artykułu (SAP)EM-380-EB

Specifications

Zasilanie (combined)	Akumulator (lub zasilanie Phantom)
Pasma przenoszenia (combined)	50 Hz - 16 kHz
Złącze	3-pin XLR
Zasilanie typu Phantom	9 - 52 V
Sterowania	Przycisk "mów"
Kierunkowość	Kardioidalny
Czułość znamionowa	-41 dB (1 kHz, 0 dB = 1 V/Pa)
Wymiary (Sz x W x G)	110 x 484 x 145 mm
Wymiary (ø x Głębokość)	-
Wykonanie	Tworzywo ABS, malowany, czarny
Zakres temperatury pracy	0 ° C do +40 ° C

Appearance



GOOSENECK MICROPHONE

EM-380-EB

DESCRIPTION

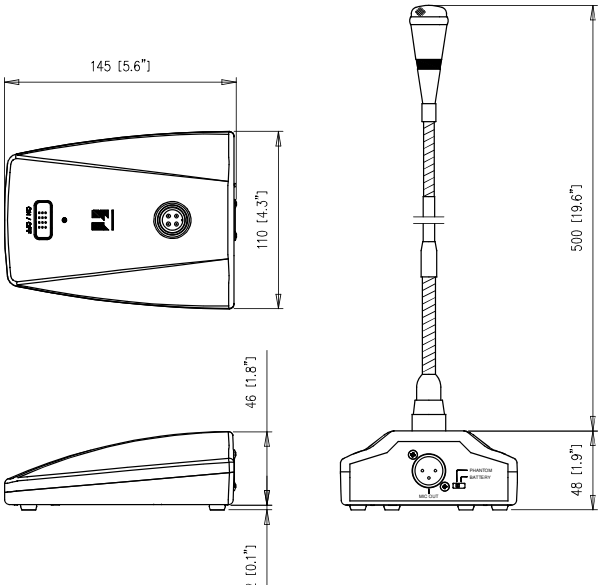
The EM-380-EB is a unique shape and high quality condenser microphone designed for use in lecture halls, house of worship, and paging applications. This product be equipped optional power that selectable between battery or phantom power. This product can be used easily, just plugged into amplifier, start speech, and feel the clarity your voice.

SPECIFICATIONS

Element	Condenser Microphone
Polar Pattern	Cardioid
Rated Impedance	750 Ω, Balanced
Rated Sensitivity	-41 dB ±3 dB (1 kHz 0 dB=1 V/Pa)
Power Source	3 VDC (2 x "AA" batteries) or phantom power (9 - 52 VDC)
Frequency Response	50 Hz - 16,000 Hz
Output Connector	XLR-3-32 Equivalent
Operating Temperature	0 °C - 40 °C (32 °F - 104 °F)
Finish	Stand Mic : ABS resin, Black Mic shaft : Copper alloy, Black, Paint
Dimensions	110 (W) x 145 (L) x 532 (H) mm (4.3" x 5.7" x 20.9")
Weight	550 g (exclude batteries)
Accessory	Windscreen 1, XLR to Phone plug cable (7.5m) 1

Note: Prepare 2 batteries (not supplied with the unit)

APPEARANCE



UNIT : mm [in] SCALE : 1/3

MAR/04/2019

TOA Corporation

DWG No: 506419003