

SPRITZWASSERGESCHÜTZTES HANDMEGAFON

Wasserschutz: IPx5

ER-1203
ER-1206
ER-1206S
ER-1206W

Herzlichen Dank für das Vertrauen in die Marke TOA.
Bitte befolgen Sie sorgfältig die Anweisungen in dieser Anleitung, um eine störungsfreie Nutzung Ihres Megafons sicherzustellen.

1. SICHERHEITSANWEISUNGEN

- Bitte die Anweisungen zur korrekten Handhabung sorgfältig lesen.
- Stellen Sie sicher, dass alle Vorsichtsmaßnahmen in diesem Abschnitt befolgt werden.
- Bitte bewahren Sie diese Bedienungsanleitung sicher und griffbereit auf.



VORSICHT!

Zeigt eine potentielle gefährliche Situation an, die bei falscher Handhabung zu einem Personenschaden und / oder Geräteschaden führen kann.

- Vorsicht, bei Gebrauch ist es wichtig folgende Anweisungen zu beachten, um Hörschäden zu vermeiden:
 - Stellen Sie die Lautstärke auf die niedrigste Einstellung, bevor Sie das Megafon einschalten.
 - Richten Sie das Megafon nie auf eine Person in Ihrer Nähe.
 - Richten Sie das Megafon zum Boden, wenn Sie Funktionsprüfungen durchführen.
- Beachten Sie folgende Vorsichtsmaßnahmen im Umgang mit Batterien, so dass kein Feuer oder Personenschaden durch eine Explosion oder Auslaufen der Batterie entstehen kann:
 - Batterie nicht kurzschließen, öffnen oder erhitzen.
 - Vermeiden Sie den gemeinsamen Einsatz neuer und alter Batterien.
 - Laden Sie niemals Batterien auf, die nicht dafür vorgesehen sind.
 - Löten Sie nie direkt an einer Batterie.
 - Stellen Sie sicher, den richtigen Batterietyp zu verwenden.
 - Achten Sie beim Einsetzen der Batterien auf die Polarität.
 - Lagern Sie Batterien nicht in direktem Sonnenlicht oder bei hoher Temperatur oder Luftfeuchtigkeit.

2. ALLGEMEINE BESCHREIBUNG

Das ER-1203 ist ein spritzwassergeschütztes 3 W Megafon und das ER-1206 (Serie) ist ein 6 W Megafon. Beide Modelle sind strahlwassergeschützt nach IPx5.

Das ER-1206S hat zusätzlich einen schaltbaren Sirenton, und das ER-1206W ist mit einem schaltbaren Pfeifton ausgestattet.

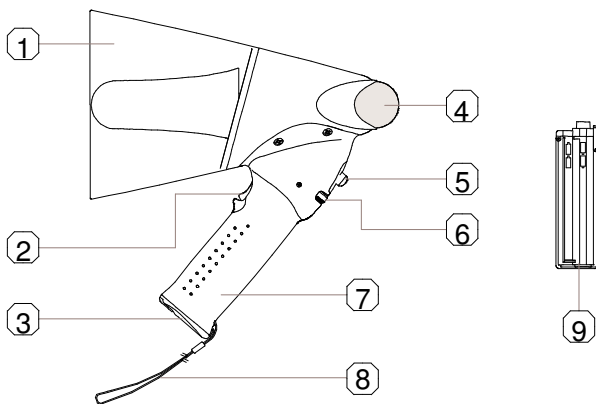
Durch den Gebrauch des Batterie-Platzhalters kann die ER-1206 Serie anstatt mit 6 Batterien (AA) auch mit 4 Batterien (AA) betrieben werden.

Handgriff und Mundstück sind aus Hygienegründen antibakteriell beschichtet.

3. BEDIENUNGSHINWEISE

- Die Megafone ER-1203/1206/1206S/1206W sind spritzwassergeschützt gemäß IPx5. Das erlaubt den Gebrauch der Megafone in einem Umfeld, in dem Regen oder Wasser das Gehäuse bespritzen kann. Niemals das Gerät in Wasser tauchen, in heftigem Regen betreiben, noch mit Wasser überschütten. Dies könnte eine Störung des Geräts verursachen.
- Bitte wenden Sie sich an Ihren TOA Händler wenn folgende Unregelmäßigkeiten auftreten. Machen Sie keine weiteren Versuche das Gerät in diesem Zustand zu betreiben, um eine Zerstörung des Geräts zu vermeiden.
 - Wenn Rauch oder ein merkwürdiger Geruch auftritt.
 - Bei Wassereintritt oder wenn andere Objekte in das Megafon geraten.
 - Wenn kein Ton (nach dem Überprüfen der Batterien und der Lautstärkeeinstellung) mehr zu hören ist.
- Bitte vermeiden Sie beim Lagern des Megafons feuchte oder staubige Orte, oder solche mit direkter Sonneneinstrahlung, Ruß und Rauch.
- Entnehmen und kontrollieren Sie die Batterien, wenn das Megafon für längere Zeit nicht betrieben wird.
- Betreiben sie das Megafon nicht mit verzerrtem Klang über einen längeren Zeitraum, da sonst Innenteile überhitzen könnten.
- Es können Geräusche auftreten, wenn ein Mobiltelefon nahe dem Gerät benutzt wird. Jedoch ist dies kein Ausfall des Megafons. Telefonieren Sie dann mit größtmöglichem Abstand.
- Bitte verwenden Sie bei Verschmutzung des Megafons ein feuchtes ausgepresstes Tuch zur Reinigung. Arbeiten Sie nicht mit Lösungsmitteln, wie z.B. Benzin oder Verdünnung. Dies könnte zur Verformung oder Verfärbung führen.

4. BEZEICHNUNG UND FUNKTION



1. Lautsprecher (äußeres Horn)

2. Sprechaste

Drücken Sie, um zu sprechen (Gerät ist eingeschaltet). Beim Loslassen wird der Strom ausgeschaltet.

3. Batterieabdeckung

Das Batteriefach ist innenliegend. Bitte die Abdeckung vorsichtig Öffnen und Schließen.

4. Mundstück

Sprechen Sie mit einem Abstand von 1 cm in das Mundstück. Die antibakterielle Beschichtung sorgt für eine hygienische und sichere Benutzung.

5. Signaltonschalter

[ER-1206S]

Der Sirenton beginnt mit Drücken und endet mit nochmaligem Drücken des Schalters.

[ER-1206W]

Der Pfeifton beginnt mit Drücken und endet mit Freigabe des Schalters.

Hinweis: Die Lautstärke ist festgelegt und kann nicht mit dem Lautstärkesteller verändert werden.

6. Lautstärkesteller

Drehen Sie das Rad nach rechts, um das Megafon lauter zu stellen.



Lautstärke erhöhen

7. Handgriff

Der Griff mit der antibakteriellen Beschichtung verbessert die Hygienebedingungen.

8. Trageschleufe

Benutzen Sie diese Schleufe, um das Megafon zu tragen (Länge: ungefähr 60 cm).

9. Batteriefach

Erfordert den Einsatz von AA Batterien.

4 Stück für den Einsatz der ER-1203 Serie.

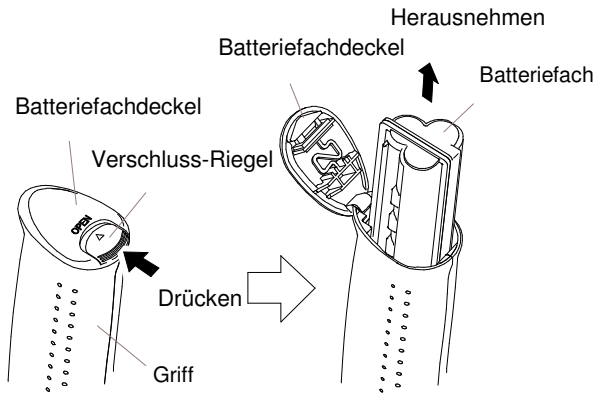
6 Stück (4 Stück bei Einsatz des Batterieplatzhalters) für den Einsatz der ER-1206 Serie.

Hinweis: Der Batterie-Platzhalter ist der ER-1206 Serie beigegefügt.

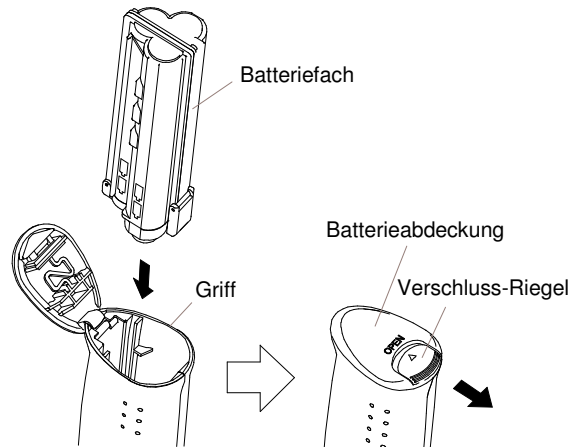
5. EINSETZEN DER BATTERIEN

Hinweis: Bevor Sie die Batterieabdeckung öffnen, stellen Sie sicher, dass kein Wasser oder Feuchtigkeit dort eindringen kann. Ggf. trocknen Sie das Megafon gründlich.

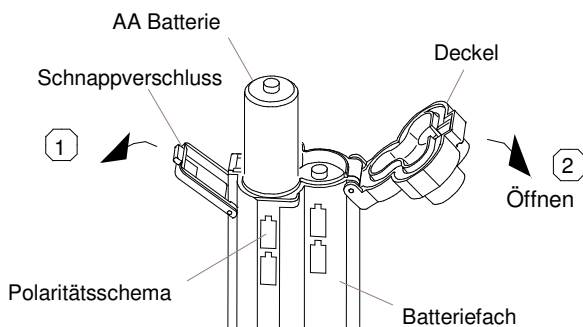
Schritt 1. Öffnen Sie die Batteriefachdeckel, um das Batteriefach aus dem Griff zu entfernen.
Um den Batteriefachdeckel zu öffnen, drücken Sie den Verschluss-Riegel in die angegebene Richtung des Pfeils.



Schritt 4. Setzen Sie das Batteriefach wieder in den Griff ein. Achten Sie auf die korrekte Ausrichtung des Batteriefachs beim Einsetzen. Um den Batteriefachdeckel zu verschließen, drücken Sie den Deckel auf den Griff und schieben den Verschluss-Riegel in angegebener Richtung des Pfeils bis er einrastet.



Schritt 2. Setzen Sie die Batterien (Typ: AA) wie auf dem Batteriefach beschrieben (Polaritätsschema) in das Batteriefach ein.
4 Batterien sind für das ER-1203 und 6 Batterien für die ER-1206 Serie erforderlich.
Öffnen Sie das Batteriefach durch Ziehen des Schnapp-Verschlusses in angegebener Richtung.

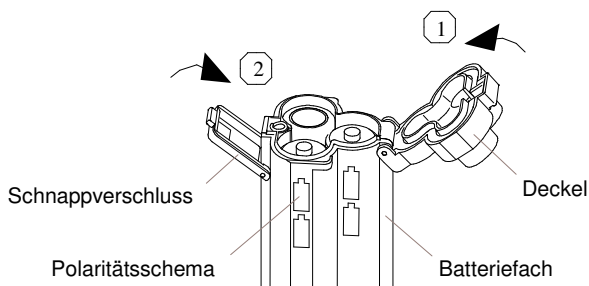


Drücken Sie die Abdeckung auf den Griff und schieben den Verschluss-Riegel in angeg. Richtung des Pfeils bis er einrastet.

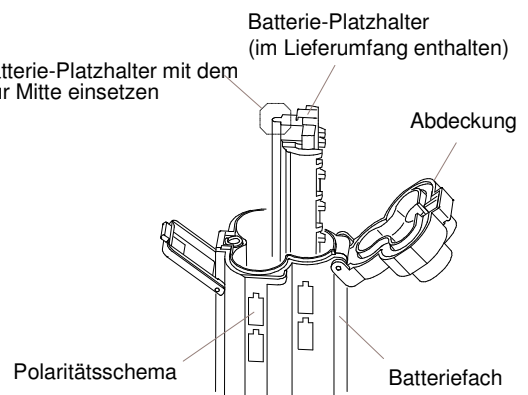
5.1. Nutzung des Batterie-Platzhalters (nur ER-1206 Serie)

Die ER-1206 Serie kann auch mit 4 AA Batterien anstatt mit 6 AA Batterien betrieben werden. Dazu ist der im Lieferumfang enthaltene Batterie-Platzhalter zu benutzen.
Setzen Sie den Batterie-Platzhalter in einen der 3 Batterie-Kammern im Batteriefach. Dann setzen Sie die 4 Batterien in die übrigen beiden Kammern ein. Achten Sie beim Einsetzen auf die korrekte Polarität, die schematisch auf dem Batteriefach abgebildet ist.

Schritt 3. Nachdem Sie sich versichert haben, dass die Batterien korrekt eingesetzt wurden, schließen Sie das Batteriefach. Vergewissern Sie sich, dass der Deckel des Batteriefachs sicher eingerastet ist.



Den Batterie-Platzhalter mit dem Steg zur Mitte einsetzen



Hinweis: Die Benutzung mit 4 Batterien hat eine kürzere Lebensdauer der Batterien zur Folge als die Benutzung mit 6 Batterien. Auch die max. Lautstärke ist beim Gebrauch mit 4 Batterien geringer als beim Gebrauch mit 6 Batterien. Stellen Sie mit Hilfe des Lautstärkestellers die Lautstärke auf ein angebrachtes Maß.

6. MEGAFON WANDHALTERUNG

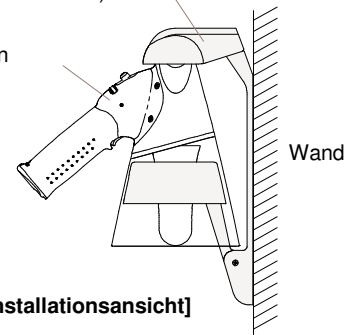
Die optional erhältliche Wandhalterung SP-1100 erlaubt es Ihnen das Megafon an einer Wand zu befestigen. Das Megafon kann so angebracht werden, dass es auf den ersten Blick zu sehen ist und es einfach abzunehmen und wieder einzuhängen ist.

Hinweis

Nähere Informationen zum Gebrauch und zur Installation entnehmen Sie bitte der Bedienungsanleitung, die der Wandhalterung SP-1100 beigelegt ist.

Wandhalterung SP-1100
(optional erhältlich)

Megafon



7. BENUTZUNG



VORSICHT

- Vor Benutzung den Lautstärkesteller (6) auf Minimum drehen.
- Richten Sie das Megafon auf den Boden, wenn Sie eine Funktionsprüfung durchführen.

Schritt 1. Stellen Sie mit Hilfe des Lautstärkestellers die Lautstärke auf das gewünschte Niveau, so dass keine Rückkopplungen (lautes Heulen) auftreten. In geschlossenen, halligen Räumen ist die Gefahr von Rückkopplungen größer als im Freien. Besonders mit neuen Batterien kann es sein, dass das Megafon bei voller Lautstärke, zu koppeln beginnt. Stellen Sie in einem solchen Fall die Lautstärke auf mittleres Niveau.

Schritt 2. Sprechen Sie mit einem Abstand von ca. 1 cm in das Mikrofon.

Hinweis

- Eine zu große Entfernung zum Mikrofon oder eine zu leise Stimme kann zu einer unverständlich leisen Übertragung führen.
- Es können sich Flüssigkeitströpfchen an der Öffnung zum Mikrofon sammeln, die dann eine ungenügende Verstärkung des Sprachsignals verursachen. Entfernen Sie die Tröpfchen mit Hilfe eines Tuchs und trocknen Sie den Bereich gründlich bevor Sie das Gerät wieder benutzen.

[Für ER-1206S]

Bei eingeschalteter Sirene wird das Sirensignal durch Drücken der Sprechaste unterbrochen, so dass das Sprachsignal gehört werden kann. Wenn die Sprechaste wieder losgelassen wird, ertönt die Sirene wieder.

8. SPEZIFIKATIONEN

Modell	ER-1203	ER-1206	ER-1206S	ER-1206W	
Leistung	Nennleistung 3 W, Max. 4 W	Nennleistung 6 W, Max. 10 W			
Batterie Typ / Anz.	AA (R6P) Batterie x 4 (6 V)	AA (R6P) Batterie x 6 (9 V) or AA (R6P) Batterie x 4*1 (6 V)			
Signal	-	-	Sirene	Pfeifton	
Batterielebensdauer*2 (ungefähr)	Sprache: 8 h	[Bei Gebrauch von AA (R6P) Batterien x 6]			
		Sprache: 8 h	Sprache: 8 h, Signal: 20 min		
		[Bei Gebrauch von AA (R6P) Batterien x 4]			
		Sprache: 5 h	Sprache: 5 h, Signal: 10 min		
Reichweite*3 (ungefähr)	Sprache: 125 m	Sprache: 250 m	Sprache: 250 m, Signal: 315 m		
Magnetsystem	Neodymium Magnet, innen angebrachter Magnet				
Lautsprechermembran	Polyimidfolie				
antibakteriell behandelt	Mundstück und Handgriff				
Wasserschutz	IPx5				
Betriebstemperatur	-10 to +40°C				
Ausführung	Horn	ABS Kunststoff, klar / dunkelgrau	ABS Kunststoff, klar / dunkelgrau	ABS Kunststoff, klar / rot	ABS Kunststoff, klar / dunkelgrau
	Gehäuse	ABS Kunststoff, dunkelgrau	ABS Kunststoff, dunkelgrau	ABS Kunststoff, rot	ABS Kunststoff, gelb
Dimensions (W x H x D)	137 x 257.8 x 210 mm		154 x 266 x 250 mm		
Gewicht (ohne Batterien)	610 g		660 g	680 g	

*1 Nutzung des mitgelieferten Batterie-Platzhalters

*2 Durchschnittliche Batterielebensdauer bei einer kontinuierlichen 30-min. Nutzung pro Tag

*3 Durchschnittliche Reichweite mit neuen Batterien in einer relativ ruhigen Strasse.

Abhängig von der Batteriekapazität, Umgebungsgerauschen, Windrichtung, Hindernissen und anderen Umwelteinflüssen

• Zubehör

Batterie-Platzhalter
(nur ER-1206 Series) 1

• Optionale Produkte

Wandbefestigung: SP-1100

Hinweis: • Keine Batterien im Lieferumfang enthalten

- Änderung der Technischen Daten ohne Vorankündigung vorbehalten