

Das ER-1206W ist ein kompaktes, spritzwassergeschütztes Megafon mit 6 W Leistung und eingebauter Pfeife. Es verfügt über wasserstrahlresistente IPX5-Designs. Ein Pfeifton kann verwendet werden, um Aufmerksamkeit zu erregen. Er arbeitet mit 6 R6P-Batterien oder 4 R6P-Batterien, wenn der Abstandshalter (Zubehör) verwendet wird.

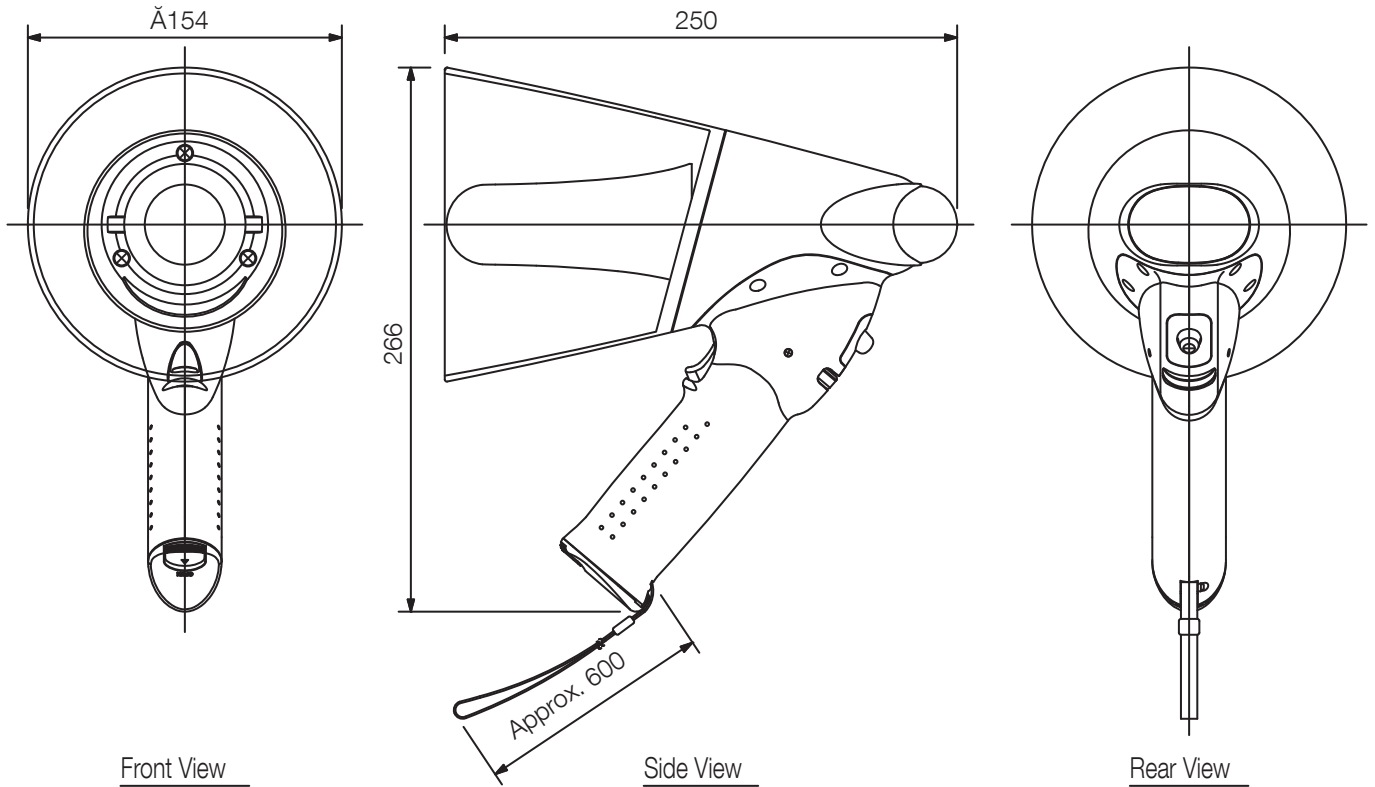


Artikelnummer:ER-1206W EU
Alternative products: ER-1206, ER-1206S

Specifications

Spannungsversorgung	R6P (AA) x 6 (9 V DC) oder R6P (AA) x 4 (6 V DC)
Nennausgangsleistung	6 W (10 W max.)
Frequenzbereich	450 Hz - 6 kHz (SPL -20 dB)
Betriebszeit	8 h at 9 VDC, 5 h at 6 VDC
Betriebszeit bei Signalton	20 min at 9 VDC, 10 min. at 6 VDC
Signaltöne	Pfeifton
Reichweite	Sprache 250 m
Abmessungen (B x H x T)	154 x 266 x 250 mm
Abmessungen (ø x T)	x 250 mm
Ausführung	ASA-Kunststoff, klardunkelgrau, gelb,
Betriebstemperatur	-10°C bis + 40 °C

Appearance



<Note on the audible range and battery life>

1. The indications of the audible range and battery life are based on the JEITA Standard(*1).
2. Audible Range presumes that the megaphone employs new batteries and is used on a quiet street.
It varies depending on such conditions as battery consumption, ambient noise, wind direction and obstacles.
3. Battery Life assumes that megaphone is used for 30 minutes a day.

UNIT:mm

SCALE:1/4