

De ER-1206 is een compacte spatwaterdichte megafoon van 6 W. Zijn beschermingsgraad is IPX5. Hij werkt op 6 x R6P batterijen of 4 x R6P batterijen wanneer de batterij afstandshouder (accessoire) wordt gebruikt.

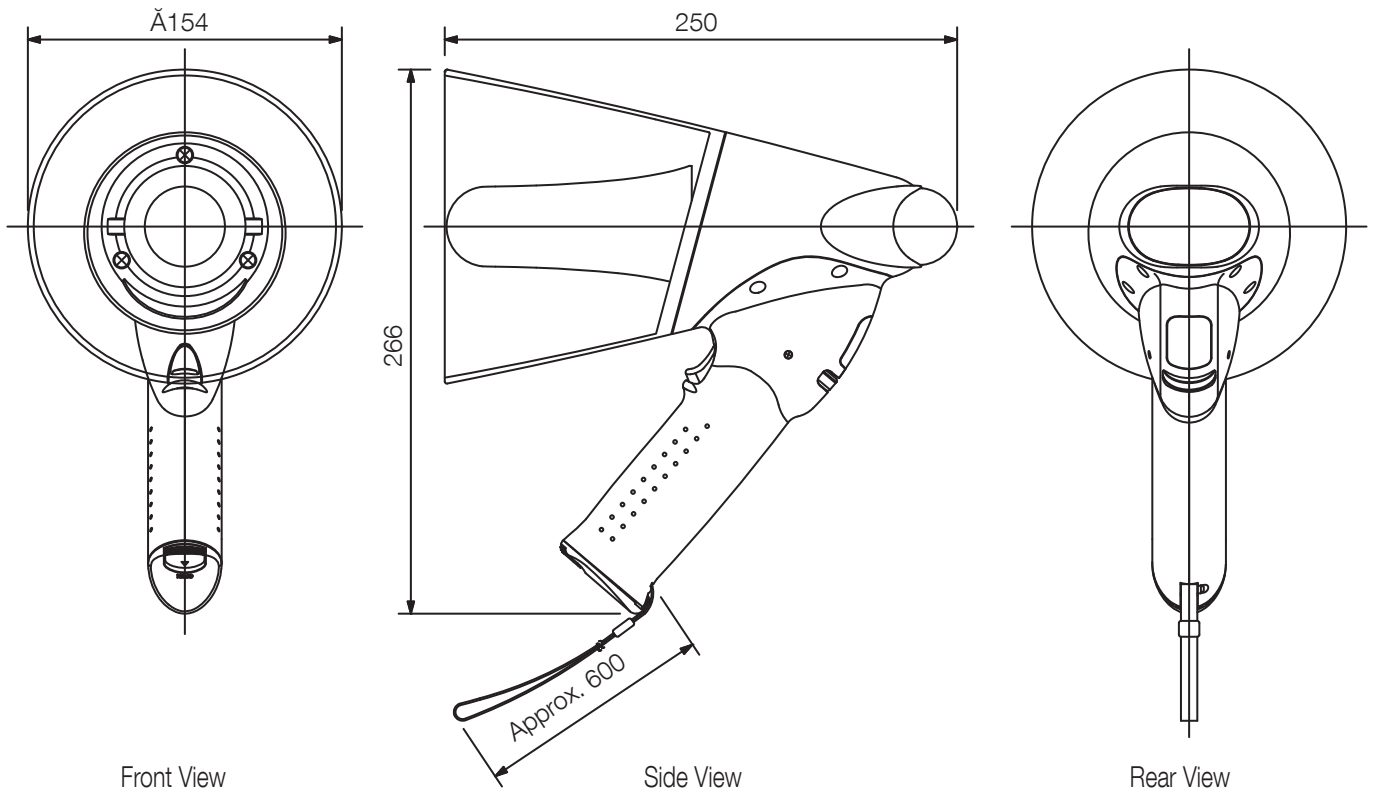


Artikelnummer: ER-1206 EU  
 Alternatieve producten: ER-1206S, ER-1206W

## Specificaties

Energiebron	R6P (AA) x 6 (9 V DC) of R6P (AA) x 4 (6 V DC)
Nominaal vermogen	6 W (10 W max.)
Energiebron	R6P (AA) x 6 (9 V DC) of R6P (AA) x 4 (6 V DC)
Frequentiebereik	450 Hz - 6 kHz (SPL -20 dB)
Batterijduur	8 h at 9 VDC, 5 h at 6 VDC
Bedrijfstijd bij pieptoon	20 min at 9 VDC, 10 min. at 6 VDC
Frequentiebereik	450 Hz - 6 kHz (SPL -20 dB)
Hoorbaar bereik	Spraak 250 m
Afwerking	ASA hars, donkergrijs,
Bedrijfstemperatuur	-10 °C tot +40 °C

Uiterlijk



Front View

Side View

Rear View

<Note on the audible range and battery life>

1. The indications of the audible range and battery life are based on the JEITA Standard(\*1).
2. Audible Range presumes that the megaphone employs new batteries and is used on a quiet street.  
It varies depending on such conditions as battery consumption, ambient noise, wind direction and obstacles.
3. Battery Life assumes that megaphone is used for 30 minutes a day.

UNIT:mm

SCALE:1/4