

MEGAFON DRAHTLOS MEGAFON

ER-2230W ER-2930W

Herzlichen Dank für das Vertrauen in die Marke TOA.
Bitte befolgen Sie sorgfältig die Anweisungen dieser Anleitung, um eine störungsfreie Nutzung Ihres Megafons sicherzustellen.

1. SICHERHEITSANWEISUNGEN

- Bitte die Anweisungen zur korrekten Handhabung sorgfältig lesen.
- Stellen Sie sicher, alle Vorsichtsmaßnahmen in diesem Abschnitt zu befolgen.
- Bitte bewahren Sie diese Bedienungsanleitung sicher und griffbereit auf.

VORSICHT!

- Zeigt eine potentielle gefährliche Situation an, die bei falscher Handhabung, zu einem Personenschaden und/oder Geräteschaden führen kann.

Vorsicht, bei Gebrauch ist es wichtig folgende Anweisungen zu beachten, um Hörschäden zu vermeiden:

- Stellen Sie die Lautstärke auf die niedrigste Einstellung.
- Richten Sie nie das Megafon auf eine Person in Ihrer Nähe.
- Richten Sie das Megafon zum Boden, wenn Sie Funktionsprüfungen durchführen.

Beachten Sie folgende Vorsichtsmaßnahmen im Umgang mit Batterien:

- Batterie nicht kurzschließen, öffnen oder erhitzen.
- Vermeiden Sie neue und alte Batterien zusammen zu verwenden.
- Laden Sie niemals Batterien auf.
- Löten Sie nie eine Batterie direkt ein.
- Stellen Sie sicher, den richtigen Batterietyp zu verwenden.
- Achten Sie beim Einsetzen auf die Polarität.
- Lagern Sie Batterien nicht in direktem Sonnenlicht oder bei hoher Temperatur oder Luftfeuchtigkeit.

2. ALLGEMEINE BESCHREIBUNG

ER-2230W und ER-2930W sind 30 W Schultermegafone mit Pfeiftonsignal und Handmikrofon. Das ER-2930W ist mit einem Modulschacht für ein Drahtlos Empfängermodul WTU-4800 ausgestattet und kann dann zusammen mit einem UHF-Drahtlosmikrofon betrieben werden.

3. MERKMALE

- Das mitgelieferte Mikrofon ist ausgestattet mit Sprechaste und Lautstärksteller für eine einfache Bedienung.
- Die AUX-Eingangsklemmen können für ein optionales drahtgebundenes Mikrofon, einen CD oder MD Spieler etc. verwendet werden.
- Es kann eine externe 12 V Batterie angeschlossen werden.
- Auf dem Bedienfeld kann am Batterie-Indikator die Betriebsbereitschaft kontrolliert werden (entweder kontinuierliche oder blinkende Anzeige).
- Montage auf dem optionalen Lautsprecherstativ ST-16 möglich.
- Das Mikrofon ist aus Hygienegründen antibakteriell beschichtet.
- Die Megafone sind nicht wasserdicht, können aber bei Nieselregen o.ä. unter der mitgelieferten Schutzhaube betrieben werden.

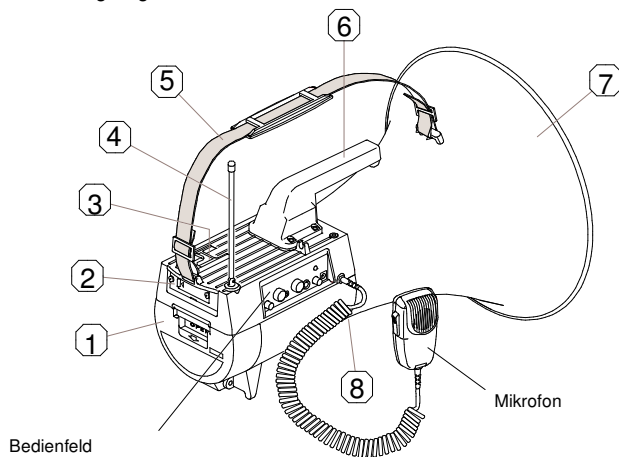
4. BEDIENUNGSHINWEISE

Kontaktieren Sie Ihren TOA Fachhändler unverzüglich, wenn eine der folgenden Auffälligkeiten auftritt. Um eine Beschädigung des Gerätes zu vermeiden, nehmen Sie das Gerät solange nicht wieder in Betrieb.

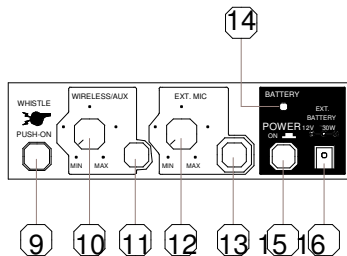
- Rauchentwicklung oder Geruchsentwicklung.
- Wasser oder Fremdkörper sind ins Megafon eingedrungen.
- Es ist nichts zu hören (obwohl geprüft wurde, dass die Batterien geladen, vom richtigen Typ und korrekt eingelegt sind und der Lautstärksteller nicht auf Minimum steht).
- Bitte vermeiden Sie beim Lagern des Megafons feuchte oder staubige Orte, oder solche mit direkter Sonneneinstrahlung, Ruß, Rauch.
- Entnehmen und kontrollieren Sie die Batterien, wenn das Megafon für längere Zeit nicht betrieben wird.
- Betreiben sie das Megafon nicht mit verzerrtem Klang über längere Zeiträume, da sonst Innenteile überhitzen könnten.
- Es können Geräusche produziert werden, wenn ein Mobiltelefon nahe dem Gerät benutzt wird. Jedoch ist dies kein Ausfall des Megafons. Telefonieren Sie dann mit etwas mehr Abstand.
- Bitte verwenden Sie bei Verschmutzung des Megafons ein feuchtes ausgepresstes Tuch zur Reinigung. Arbeiten Sie nicht mit lösemittelhaltigen Flüssigkeiten, wie z.B. Benzin oder Verdünnern. Dies könnte zur Verformung oder Verfärbung führen.
- Die Megafone sind nicht wasserdicht. Vermeiden Sie Einwirkungen von Wasserwerfern, Starkregen oder anderen Flüssigkeiten auf das Gerät, auch dann, wenn es unter der mitgelieferten Schutzhaube betrieben wird.

5. BEDIENELEMENTE UND FUNKTIONEN

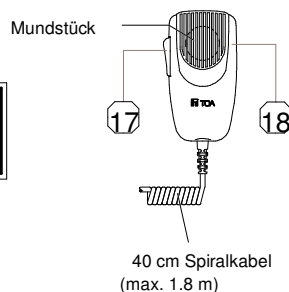
Die Abbildung zeigt ER-2930W.



[Bedienfeld]



[Mikrofon]



1. Batteriefachabdeckung

Das Batteriefach ist eingebaut.
Öffnen und schließen Sie die Batteriefachabdeckung, um die Batterien auszutauschen.

2. Tunerschachtabdeckung (nur ER-2930W)

Öffnen Sie diese Abdeckung nur zur Montage des optionalen WTU-4800 Drahtlos Empfängermoduls.

3. Transporthalterung für das Mikrofon

Befestigen Sie das Mikrofon an dieser Halterung, solange es nicht in Betrieb ist.

Hinweis: Bitte das Mikrofon nicht mit Gewalt befestigen oder abnehmen, um Schäden an der Befestigung zu vermeiden.

4. Antenne (nur ER-2930W)

Antenne bei Gebrauch des Drahtlosmikrofons aufrichten.

5. Schultergurt

Länge: ca. 1 m

6. Griff

7. Lautsprecher (Horn)

8. Stativgewinde

Das Megafon kann auf dem optional erhältlichen Lautsprecherstativ ST-16 montiert werden. Informationen hierzu entnehmen Sie bitte der Bedienungsanleitung des ST-16.

Hinweis: Der im Lieferumfang des ST-16 enthaltene Abstandhalter ist nicht erforderlich.

9. Signalschalter

Solange die Taste gedrückt ist, ertönt ein Pfeifsignal.

Hinweis: Die Lautstärke des Signals ist fest eingestellt und kann nicht mit dem Lautstärkesteller beeinflusst werden.

10. Lautstärkesteller für Drahtlosmikrofon / Tonträger

Einstellen der Lautstärke des Drahtlosmikrofons oder anderer Tonquellen, die an den AUX-Eingang angeschlossen sind.

Hinweise

- Kein Drahtlosbetrieb möglich mit dem ER-2230W.
- Der Lautstärkesteller ändert gleichzeitig die Lautstärke des Drahtlosmikrofons und der Tonträger. Achten Sie darauf die Einstellung an den Tonträgern sorgfältig vorzunehmen.

11. AUX-Eingangsbuchse (Tonträger)

Anschluss externer Tonträger, wie z.B. CD, MD oder Kassettenabspielgerät. Ein 3,5 mm Klinkestecker (Mono) ist im Lieferumfang des Megafons enthalten.

12. Lautstärkesteller für ein externes Mikrofon

Zum Einstellen der Lautstärke eines drahtgebundenen Mikrofons (optional), das an den Mikrofoneingang (13) angeschlossen ist.

13. Anschluss für ein externes Mikrofon

An diesen Eingang kann ein drahtgebundenes Mikrofon (optional) angeschlossen werden. 6,3 mm Klinkebuchse mit unsymmetrischem Eingang

14. Betriebsanzeige

Leuchtet wenn externe Tonträger oder Mikrofone zugeschaltet sind (15) und zeigt den Batteriestatus an:

Dauer-Ein: Batterispannung ausreichend.

Blinken: Batterien müssen ersetzt werden.

Hinweis: Durch den Regenerationseffekt von Mangan Batterien kann es zu einer Verfälschung der Anzeige kommen.

15. Schalter für externe Tonquellen

Die externen Tonquellen (Mikrofone, Tonträger) können mit diesem Schalter zu- oder abgeschaltet werden.

16. Eingang für externe Spannungsversorgung

An diesen Anschluss kann eine externe 12 V Batterie angeschlossen werden. Das Anschlusskabel ist im Lieferumfang des Megafons enthalten.

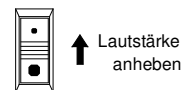
Hinweis: Die externe Stromversorgung hat Priorität. Sobald Sie angeschlossen ist, werden die internen Batterien abgeschaltet.

17. Sprechtaaste

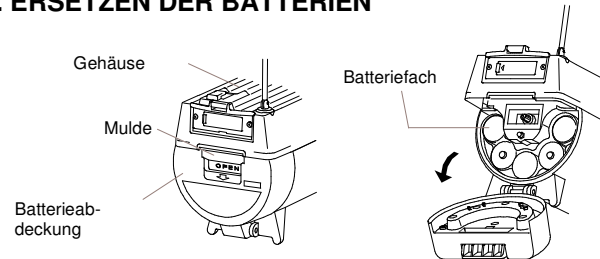
Solange die Sprechtaaste eingeschaltet ist, sind Durchsagen möglich

18. Lautstärkesteller

Nach oben schieben, um die Lautstärke anzuheben.



6. ERSETZEN DER BATTERIEN



Schritt 1. Öffnen Sie die Batterieabdeckung durch Druck in die Mulde entsprechend der angezeigten Richtung und entnehmen das Batteriefach.

Schritt 2. Setzen Sie 10 Monozellen (Typ LR 20 / D) entsprechend der angezeigten Polarität ins Batteriefach ein.

Schritt 3. Setzen Sie das Batteriefach ein und schließen die Abdeckung.

7. VERWENDUNG DES HANDMIKROFONS

ACHTUNG

- Vor dem ersten Drücken der Sprechaste die Lautstärke auf Minimum reduzieren.
- Die Trichteröffnung für Tests auf den Boden richten, keinesfalls auf Personen richten- Gefahr von Hörschäden!

Schritt 1. Nehmen Sie das Mikrofon von der Befestigung.

Schritt 2. Stellen Sie den Lautstärkesteller am Mikrofon so ein, dass keine Rückkopplung auftritt.

Rückkopplungen treten verstärkt in Innenräumen oder an Orten mit starkem Hall auf.

Speziell mit frischen Batterien kann es notwendig sein, die Lautstärke zu reduzieren. Es wird empfohlen den Lautstärkesteller in eine mittlere Position zu bringen.

Schritt 3. Sprechen Sie in das Mikrofon, indem Sie es ca. 1 cm vom Mund entfernt halten.

Hinweis: Das Besprechen des Mikrofons aus einem zu großen Abstand lässt die Durchsage zu leise klingen.

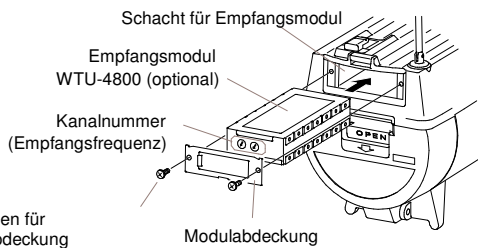
[Mikrofonbetrieb beenden]

Stellen Sie den Lautstärkesteller auf minimale Einstellung und befestigen das Mikrofon an der Transporthalterung. Andernfalls besteht die Gefahr durch unbeabsichtigtes Drücken der Sprechaste das Megafon zu aktivieren.

8. Modulinstallation / Drahtlosmikrofonbetrieb

(nur ER-2930W)

Montage des Empfangsmoduls



Schritt 1. Entfernen Sie die Modulabdeckung oberhalb der Batterie

Schritt 2. Setzen sie das WTU-4800 Empfangsmodul in den Schacht ein.

Hinweise

- Verwenden Sie ausschließlich das angegebene Empfangsmodul, um Beschädigungen am Megafon zu verhindern.
- Die Kanalnummer des Drahtlosmikrofons muss mit der des Empfangsmoduls übereinstimmen.
- Achten Sie darauf, das Empfangsmodul richtig herum und vollständig in den Schacht zu schieben.

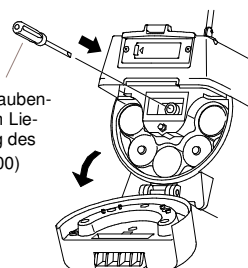
Schritt 3. Schrauben Sie die Modulabdeckung wieder fest.

Tipp

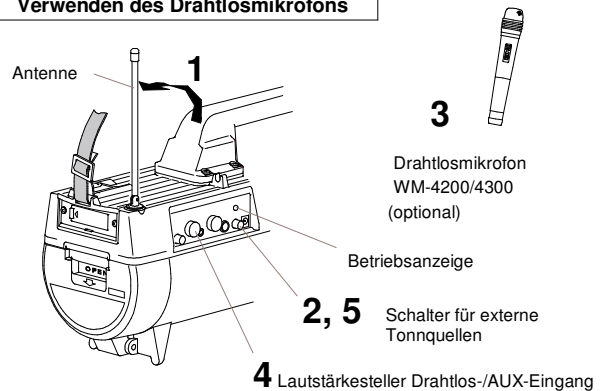
Der mitgelieferte Schraubendreher kann in der Aussparung im Batteriefach aufbewahrt werden.

Dadurch bleibt der Schraubendreher griffbereit, wenn die Kanalnummer geändert werden muss.

Mini Schraubendreher (im Lieferumfang des WTU-4800)



Verwenden des Drahtlosmikrofons



Schritt 1. Stellen Sie die Antenne auf.

Schritt 2. Schalten Sie den Schalter für externe Tonquellen ein.

Hinweis

Bei blinkender Betriebsanzeige die Batterien wechseln.

Schritt 3. Schalten Sie das Drahtlosmikrofon ein.

Die Betriebsanzeige leuchtet.

Schritt 4. Stellen Sie den Lautstärkesteller Drahtlos-/AUX-Eingang

ACHTUNG

Die Trichteröffnung für Tests auf den Boden richten, keinesfalls auf Personen richten- Gefahr von Hörschäden!

Schritt 5. Bei Beenden des Drahtlosmikrofonbetriebs stellen Sie den Lautstärkesteller auf minimale Einstellung und schalten Sie anschließend den Schalter für externe Tonquellen aus.

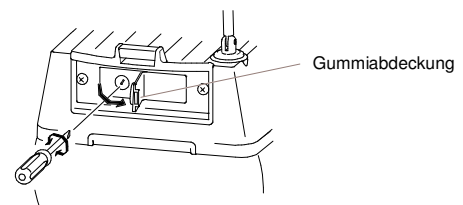
Hinweis

Solange der Schalter eingeschaltet ist fließt Strom. Um die Batterien zu schonen, sollte der Schalter ausgeschaltet werden, wenn das Mikrofon ausgeschaltet wird.

Kanal (Empfangsfrequenz) des Empfängermoduls ändern

Hinweise

- Wenn der Empfang vom Drahtlosmikrofon gestört ist, sollte auf einen interferenzfreien Kanal umgeschaltet werden.
Achtung: Nicht ohne Notwendigkeit Änderungen vornehmen, da eine fehlerhafte Einstellung den Empfang nachteilig beeinflussen kann.
- An Mikrofon und Empfänger muss der gleiche Kanal eingestellt sein.

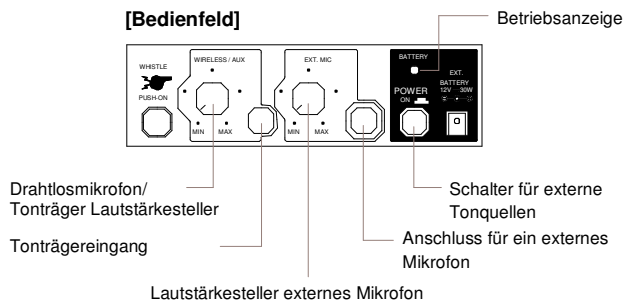


Schritt 1. Öffnen Sie die Gummiabdeckung an der Modulabdeckung.

Schritt 2. Drehen Sie mit dem Schraubendreher den Zeiger auf die gewünschte Kanalnummer. (S. Bedienungsanleitung des Empfangsmoduls) und wiederholen anschließend den Vorgang am Drahtlosmikrofon.

Schritt 3. Schließen Sie die Gummiabdeckung.

9. EXTERNE TONTRÄGER



Schritt 1. Tonquellen anschließen.

- 1-1. Durchsagemikrofon anschließen
Mikrofon an den Anschluss für ein externes Mikrofon anschließen.
- 1-2. CD, MD oder Kassettenabspieler anschließen
Schließen Sie den CD-, MD- oder Kassettenabspieler an den Tonträgeringang an (für 3,5 mm Klinkenstecker, mono).

Hinweis

Anschlusskabel nicht im Lieferumfang enthalten.
Ein 3,5mm Stereo-Klinkenstecker kann verwendet werden.

Schritt 2. Schalten Sie den Schalter für externe Tonquellen ein. Die Betriebsanzeige leuchtet.

Hinweis

Wenn die Anzeige blinkt, müssen die Batterien ersetzt werden.

Schritt 3. Lautstärke einstellen.

Verwenden Sie den Lautstärkeregler für externes Mikrofon oder Den für Tonträger, je nachdem was angeschlossen ist.

Hinweis

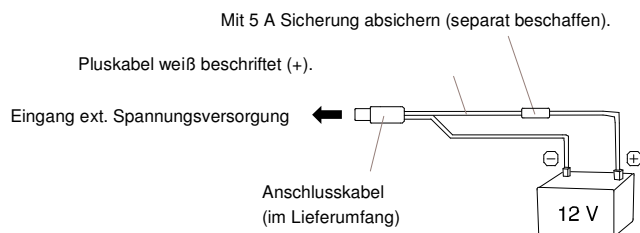
Es können gleichzeitig mehrere angeschlossene Geräte verwendet werden. Beachten Sie aber, dass für das Drahtlosmikrofon und die Tonträger nur ein gemeinsamer Lautstärkeregler zur Verfügung steht.

Schritt 4. Nach Gebrauch alle Lautstärkeregler auf Minimum stellen. Den Schalter für externe Tonquellen ausschalten.

Hinweis

Solange der Schalter eingeschaltet ist, fließt Strom. Um die Batterien zu schonen sollte der Schalter ausgeschaltet werden, wenn das Mikrofon ausgeschaltet wird.

10. EXTERNE SPANNUNGSVERSORGUNG



Verwenden Sie das mitgelieferte Anschlusskabel, um eine 12 V Batterie an den Eingang für externe Spannungsversorgung anzuschließen. Verwenden Sie das weiß beschriftete Kabel für den + Pluspolanschluss.

Hinweise

- Sobald eine externe Spannungsversorgung angeschlossen wird, erfolgt keine Spannungsversorgung mehr aus den internen Batterien.
- Wird eine 12 V Batterie eingesetzt, muss diese mit einer 5 A Sicherung abgesichert werden (separat erhältlich).
- Nicht am Zigarettenanzünder eines Kraftfahrzeugs betreiben. Die Ladespannung durch einen laufenden Motor ist höher als 12 V und kann zu Schäden am Megafon führen.

11. TECHNISCHE DATEN

Modell	ER-2230W	ER-2930W
Spannungsversorgung	Batterie: D (R20P) x 10 (15 V DC) Extern: 12 V DC Batterie	
Nennleistung	30 W, Max. 45 W (AUX Eingang)	
Signal	Pfeifton (1 600 bis 2400 Hz)	
Batterie Lebensdauer* ₁	Sprache: ca. 17 Stunden Signal ca. 90 Min.	
Reichweite* ₂	Sprache: ca. 800 m Pfeifton: ca. 1,000 m	
AUX Eingangsempfindlichkeit	-10 dB* ₃ (300 mV), 10 kΩ (3.5 mm Klinke, Stereostecker möglich), Lautstärkeregler (AUX Eingang und Drahtlosmikrofon einstellbar bei ER-2930W)	
Externer Mikrofon-eingang	600 Ω, unsymmetrisch, ø 6.3 mm Klinkenbuchse, Lautstärkeregler	
Empfangsfrequenz	-	800 MHz Band
Antenne	-	Aufstellbare Antenne
Membran	Polyimidfilm	
Anti-bakterielle Beschicht.	Mikrofon	
Batteriestatus-anzeige	LED (gleichzeitig Betriebsanzeige), Dauer-Ein: Normalbetrieb, Blinken: Batterien ersetzen	
Umgebungstemperatur	-10°C bis +40°C	
Ausführung	Trichterring: Vinylchlorid, grau Trichter: Aluminium, hellgrau, Lack Gehäuseoberseite: Aluminium, grau, Lack Andere: ABS Kunststoff, grau	
Abmessungen	ø351 x 512 (Länge) mm	
Gewicht (Gehäuse)* ₄	3,6 kg	3,8 kg
Gewicht (Mikrofon)	150 g	

* ₁ Batterielebensdauer bei ca. 30 Minuten Nutzung pro Tag.

* ₂ Reichweite unter günstigen Umständen, beispielsweise auf ruhiger Straße mit frischen Batterien. Die tatsächliche Reichweite variiert entsprechend der Batteriekapazität, Umgebungsgeräuschpegel, Windrichtung, Hindernissen und anderen Umgebungsbedingungen.

* ₃ 0 dB = 1 V

* ₄ Ohne Batterien

Hinweise

- Batterien nicht im Lieferumfang enthalten.
- Änderung der technischen Daten ohne Vorankündigung möglich.

• Zubehör

3.5 mm Mono Klinkenstecker (AUX Eingang)	1
Anschlusskabel externe Spannungsversorgung (1 m)	1
Regenschutz	1

• Optionen

Lautsprecherstativ:	ST-16
Mikrofon:	DM Serie
Empfängermodul:	WTU-4800* ₅
Drahtlosmikrofon:	WM-4200/4300 Serie* ₅

*₅ nur ER-2930W