

Klein in der Größe und leicht im Gewicht kann das Megaphon ER-520 leicht mit einer Hand getragen werden. Die neu entwickelte Polyimidmembran sorgt für eine hohe Klangqualität.

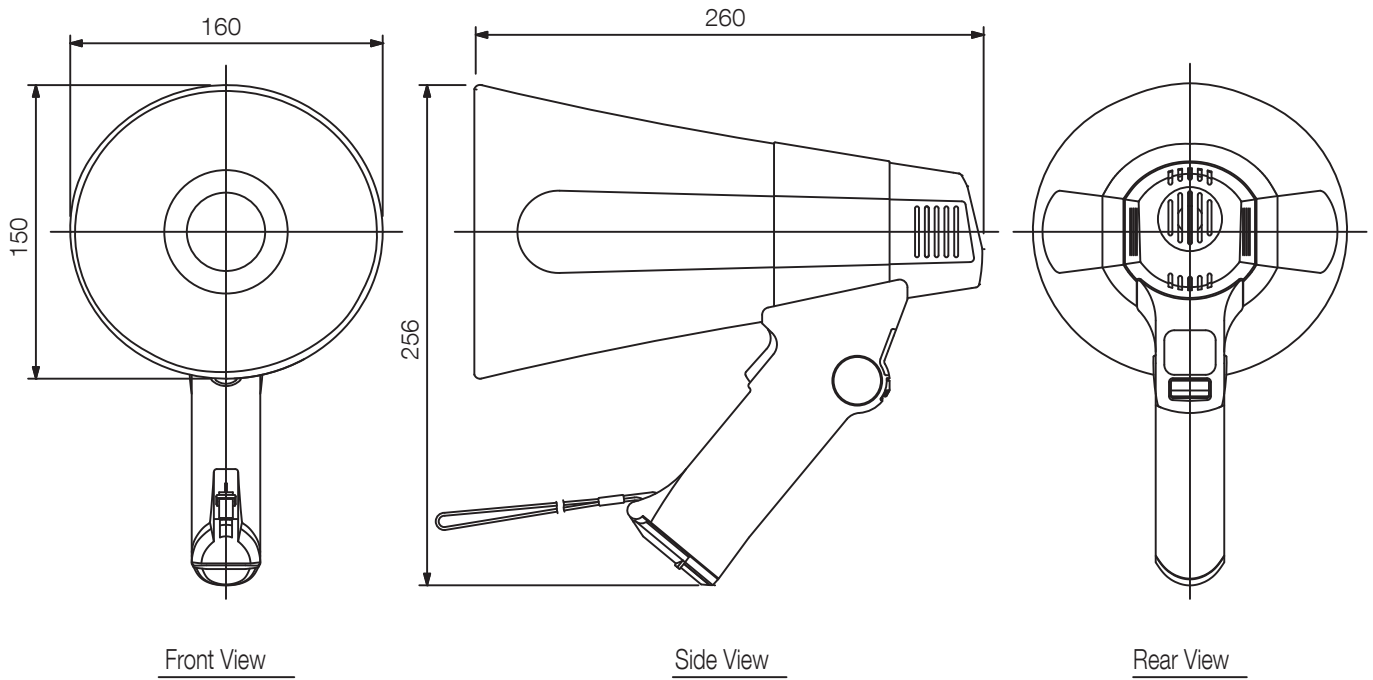


Artikelnummer: ER-520 EU  
Alternative products: ER-520S, ER-520W

### Specifications

Spannungsversorgung	8 x 1,5 V (AA/R6P)
Nennausgangsleistung	6 W (10 W max.)
Betriebszeit	10 h
Reichweite	Sprache 250m
Abmessungen (B x H x T)	160 x 256 x 260 mm
Abmessungen (ø x T)	x 260 mm
Ausführung	ABS-Kunststoff, grau, weiß,
Betriebstemperatur	-10°C bis + 40 °C

Appearance



<Note on the audible range and battery life>

1. The indications of the audible range and battery life are based on the JEITA Standard\*.
2. Audible Range presumes that the megaphone employs new batteries and is used on a quiet street.  
It varies depending on such conditions as battery consumption, ambient noise, wind direction and obstacles.
3. Battery Life assumes that megaphone is used for 30 minutes a day.

UNIT:mm      SCALE:1/4