

# F-1000B

SPEAKER SYSTEM

Les haut-parleurs de la série F-1000 sont des haut-parleurs 2 voies compacts conçus pour offrir de grandes performances, une large portée et une grande puissance. Ces systèmes peuvent être installés de manière optimale selon le site et l'utilisation souhaitée.

---



Numéro de l'article:F-1000B  
Alternative products: F-1000BT, F-1000BTWP,  
F-1000W, F-1000WT, F-1000WTWP

---

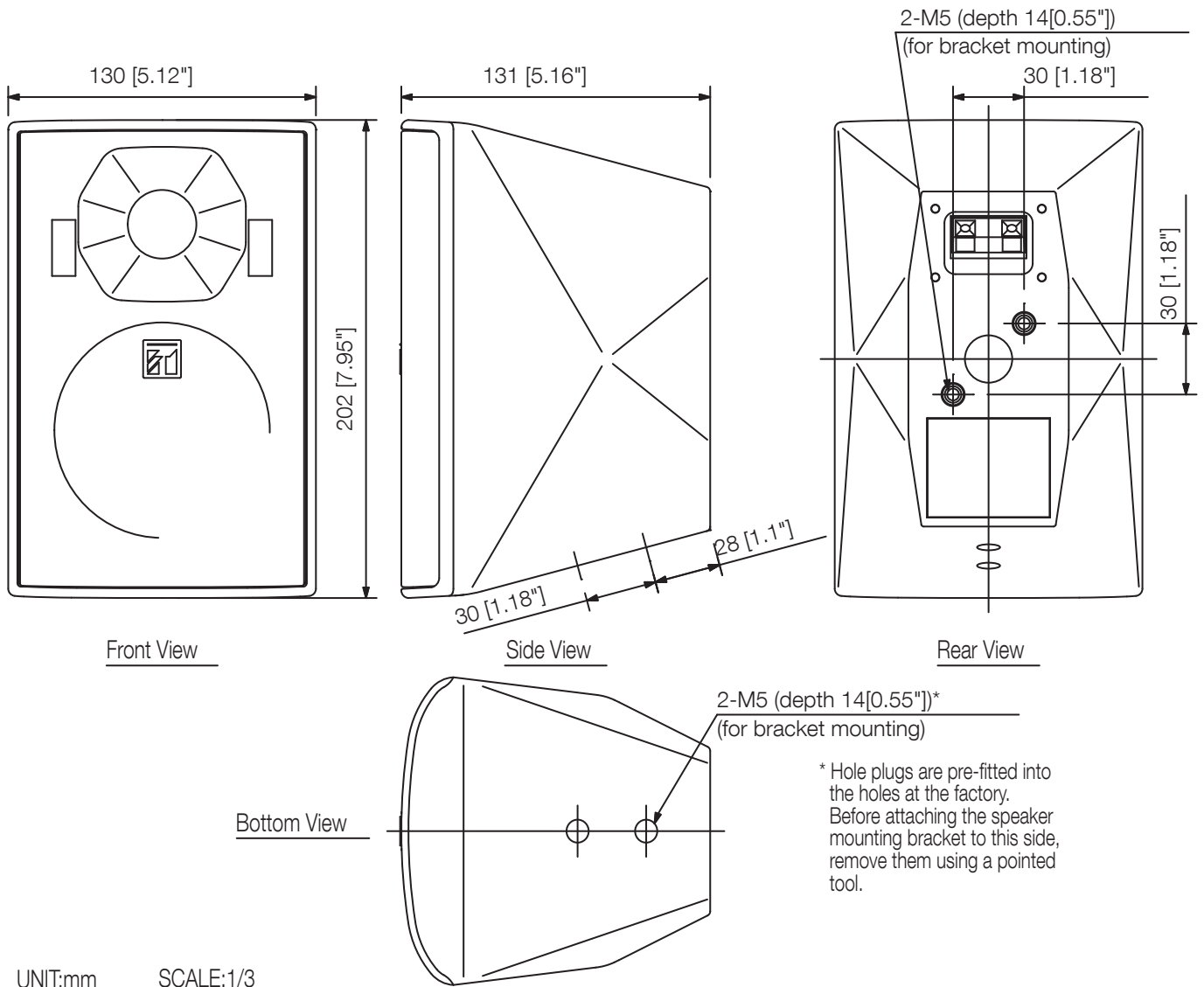
## Specifications

Dimensions (l x h x p)	130 x 202 x 131 mm
Dimensions (ø x P)	x 131
Finition	Polystyrène HIPS, Noir (RAL 9011 ou équivalent),

# F-1000B

SPEAKER SYSTEM

Appearance



UNIT:mm

SCALE:1/3