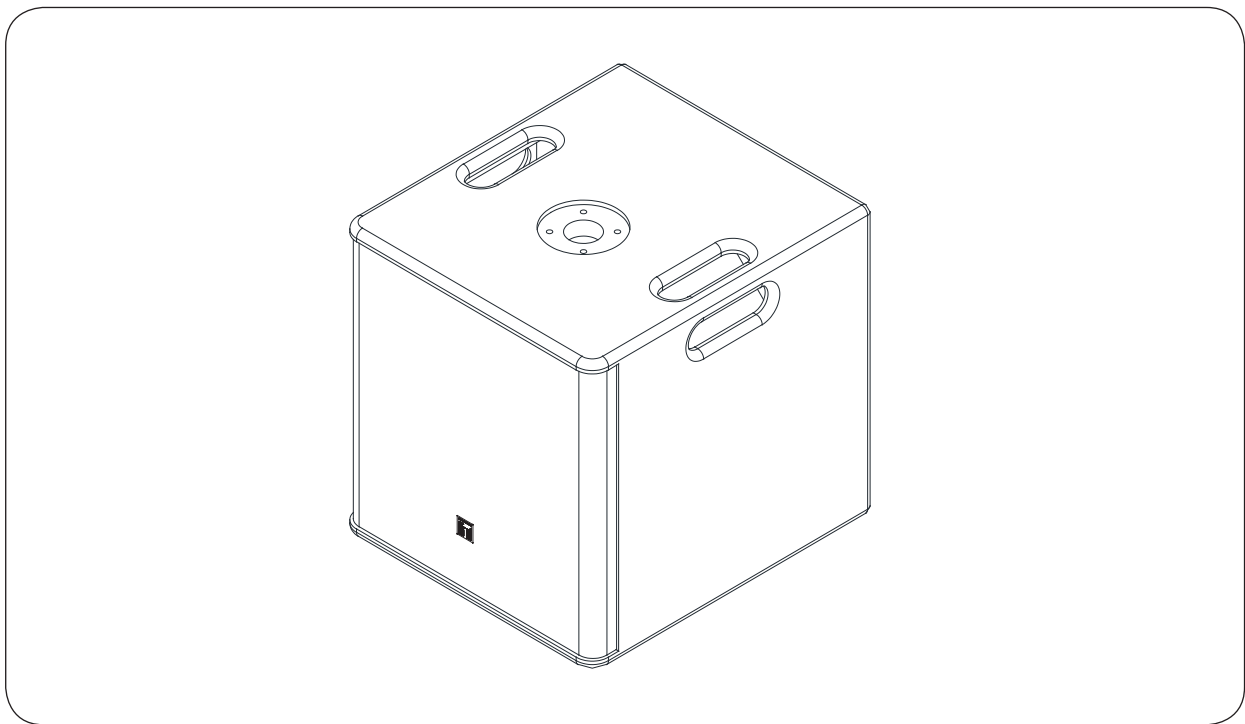


ACTIVE SUBWOOFER
FB-P12B-EB

TABLE OF CONTENTS

1. SAFETY PRECAUTIONS	2	8. EQ SETTING	7
2. GENERAL DESCRIPTION	3	9. DIMENSIONAL DIAGRAM	8
3. FEATURES	3	10. ARABIC IMPORTANT SAFETY	
4. HANDLING PRECAUTIONS	4	INSTRUCTIONS	9
5. NOMENCLATURE AND FUNCTIONS	4	11. SPECIFICATIONS	12
6. INSTALLATION	5		
7. EXAMPLE OF EXTERNAL EQUIPMENT			
CONNECTIONS	6		

Thank you for purchasing TOA's Active Subwoofer.

Please carefully follow the instructions in this manual to ensure long, trouble-free use of your equipment.

1. SAFETY PRECAUTIONS

- Before installation or use, be sure to carefully read all the instructions in this section for correct and safe operation.
- Be sure to follow all the precautionary instructions in this section, which contain important warnings and/or cautions regarding safety.
- After reading, keep this manual handy for future reference.

Safety Symbol and Message Conventions

Safety symbols and messages described below are used in this manual to prevent bodily injury and property damage which could result from mishandling. Before operating your product, read this manual first and understand the safety symbols and messages so you are thoroughly aware of the potential safety hazards.



WARNING

Indicates a potentially hazardous situation which, if mishandled, could result in death or serious personal injury.

When Installing the Unit

- Do not expose the unit to rain or an environment where it may be splashed by water or other liquids, as doing so may result in fire or electric shock.
- Use the unit only with the voltage specified on the unit. Using a voltage higher than that which is specified may result in fire or electric shock.
- Do not cut, kink, otherwise damage nor modify the power supply cord. In addition, avoid using the power cord in close proximity to heaters, and never place heavy objects -- including the unit itself -- on the power cord, as doing so may result in fire or electric shock.
- Install the speaker only in a location that can structurally support the weight of the speaker and the mounting bracket. Doing otherwise may result in the speaker falling down and causing personal injury and/or property damage.
- Since the speaker is designed for in-door use, do not install it outdoors. If installed outdoors, the aging of parts causes the speaker to fall off, resulting in personal injury.
- Owing to the speaker's size and weight, be sure that at least two persons are available to install the speaker. Failure to do so could result in personal injury.
- Do not use other methods than specified to install the speaker. Extreme force is applied to the speaker and it could fall off, possibly resulting in personal injuries.
- Tighten each nut and bolt securely. Ensure that the bracket has no loose joints after installation to prevent accidents that could result in personal injury, and it could fall off, possibly resulting in personal injuries.

- Do not mount the speaker in locations exposed to constant vibration. The mounting bracket can be damaged by excessive vibration, potentially causing the speaker to fall, which could result in personal injury.
- The apparatus shall be connected to a mains socket outlet with a protective earthing connection.
- The socket-outlet shall be installed near the equipment and the plug (disconnecting device) shall be easily accessible.
- The unit is not suitable for use in locations where children are likely to be present.

When the Unit is in Use

- Should the following irregularity be found during use, immediately switch off the power, disconnect the power supply plug from the AC outlet and contact your nearest TOA dealer. Make no further attempt to operate the unit in this condition as this may cause fire or electric shock.
 - If you detect smoke or a strange smell coming from the unit.
 - If water or any metallic object gets into the unit.
 - If the unit falls, or the unit case breaks.
 - If the power supply cord is damaged (exposure of the core, disconnection, etc.).
 - If it is malfunctioning (no tone sounds.).
- To prevent a fire or electric shock, never open nor remove the unit case as there are high voltage components inside the unit. Refer all servicing to your nearest TOA dealer.
- Do not place cups, bowls, or other containers of liquid or metallic objects on top of the unit. If they accidentally spill into the unit, this may cause a fire or electric shock.
- Do not insert nor drop metallic objects or flammable materials in the ventilation slots of the unit's cover, as this may result in fire or electric shock.



CAUTION

Indicates a potentially hazardous situation which, if mishandled, could result in moderate or minor personal injury, and/or property damage.

When Installing the Unit

- Never plug in nor remove the power supply plug with wet hands, as doing so may cause electric shock.
- When unplugging the power supply cord, be sure to grasp the power supply plug; never pull on the cord itself. Operating the unit with a damaged power supply cord may cause a fire or electric shock.
- When moving the unit, be sure to remove its power supply cord from the wall outlet. Moving the unit with the power cord connected to the outlet may cause damage to the power cord, resulting in fire or electric shock. When removing the power cord, be sure to hold its plug to pull.
- Do not block the ventilation slots in the unit's cover. Doing so may cause heat to build up inside the unit and result in fire.
- Avoid installing the unit in humid or dusty locations, in locations exposed to the direct sunlight, near the heaters, or in locations generating sooty smoke or steam as doing otherwise may result in fire or electric shock.
- To avoid electric shocks, be sure to unplug the unit's power supply cord when connecting speakers.
- If combining the unit with a loudspeaker pole and a loudspeaker, always ensure that the unit is stable so that it cannot tip over.



The lightning lash with arrowhead symbol, within an equilateral triangle, is intended to alert the user to the presence of uninsulated "dangerous voltage" within the product's enclosure that may be of sufficient magnitude to constitute a risk of electric shock to persons.

When the Unit is in Use

- Do not place heavy objects on the unit as this may cause it to fall or break which may result in personal injury and/or property damage. In addition, the object itself may fall off and cause injury and/or damage.
- Do not stand or sit on, nor hang down from the speaker as this may cause it to fall down or drop, resulting in personal injury and/or property damage.
- Make sure that the volume control is set to minimum position before power is switched on. Loud noise produced at high volume when power is switched on can impair hearing.
- Do not operate the unit for an extended period of time with the sound distorting. This is an indication of a malfunction, which in turn can cause heat to generate and result in a fire.
- If dust accumulates on the power supply plug or in the wall AC outlet, a fire may result. Clean it periodically. In addition, insert the plug in the wall outlet securely.
- Switch off the power, and unplug the power supply plug from the AC outlet for safety purposes when cleaning or leaving the unit unused for 10 days or more. Doing otherwise may cause a fire or electric shock.
- If physical external influences on the unit are to be expected, which could impair its stability, appropriate countermeasures must be taken. Tipping this unit over may break the unit, cause damage to the internal parts or result in personal injury.



The exclamation point within an equilateral triangle is intended to alert the user to the presence of important operation and maintenance (servicing) instruction in the literature accompanying the appliance.

2. GENERAL DESCRIPTION

TOA's FB-P12B is a compact, indoor-use active subwoofer systems, employing a high-power 32 cm (12") woofer.

It is designed for use in conjunction with TOA's HX-5, HS-120 or other full range speakers, and is particularly ideal for reproducing dynamic low-frequency sound.

The FB-P12B can be mounted full range speaker by speaker stand.

3. FEATURES

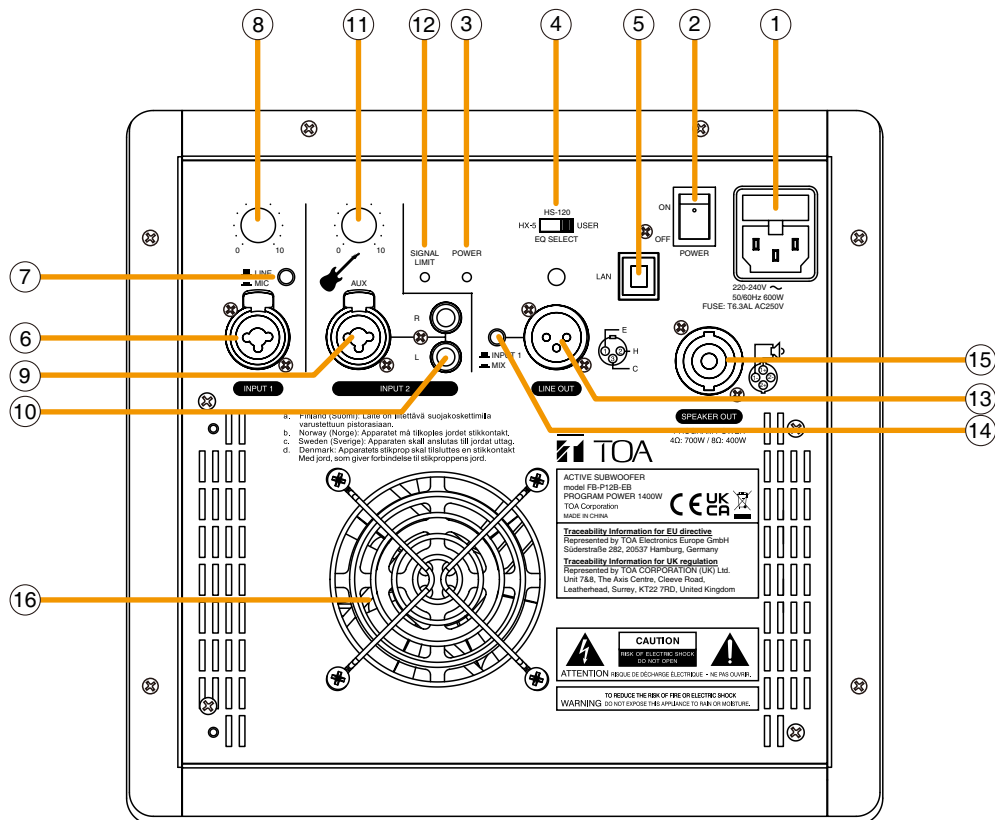
- MIC, LINE, AUX 3 audio inputs, the volume can be adjusted independently.
- Line, satellite speakers 2 kinds of audio output.
- Built-in full-range speakers HX-5, HS-120 EQ presets, which can be easily selected through the toggle switch on the rear panel. User mode can also be selected to set the EQ as desired.
- Computer, Android APP, Ipad APP 3 kinds of EQ setting software are available.
- Equipped with a convenient carrying handle.

4. HANDLING PRECAUTIONS

- The speaker's life could be extremely shortened by salt damage. Therefore, do not install the unit near or on the beach.
- To clean, be sure to first switch off the unit's power, then wipe with a dry cloth. When the unit gets very dirty, use a cloth dampened in a neutral cleanser. Never use benzene, thinner or chemically-treated cleaning cloth because such volatile liquids could deform or discolor the unit.

5. NOMENCLATURE AND FUNCTIONS

[Rear]



1. Power socket

The power socket must be used with accessory cord.

The supply voltage is between 220 V and 240 VAC, 50-60 Hz, depending on countries.

The socket includes the fuse compartment. When changing it, make sure to replace it with a model of the same characteristics.

Fuse: T6.3AL AC250V

2. Power switch

Flip this switch to turn the power on and off.

3. Power indicator (Green)

Lights when the power switch is set to ON.

4. Preset EQ select switch

Select according to the full-range speaker model connected to the speaker output connector (15).

HX-5: Select when connecting HX-5 speaker.

HS-120: Select when connecting HS-120 speaker.

USER: Select it when connecting other speakers, and set the required EQ through the computer/Android APP/Ipad APP setting software.

5. LAN

Port for the Ethernet connection, 10/100M adaptive, with DHCP function.

Note

- The EQ selector switch (4) is set to "USER" to take effect.

- It needs to connect to the computer through a DHCP-enabled router, or connect to an Android device or an Ipad through a wireless router.

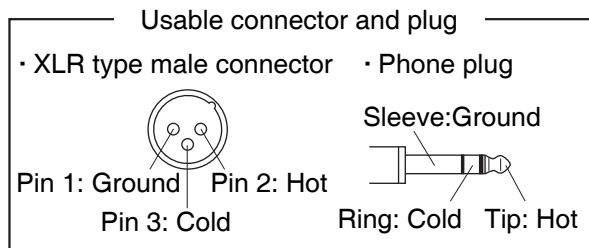
6. MIC/LINE input terminal

MIC: -52 dBV, 22 kΩ, electronically balanced.

Note: Use only dynamic microphones.

LINE: -15 dBV, 22 kΩ, electronically balanced.

Combined XLR (female) / phone jack connector.



7. MIC/LINE selector switch

Selects the input sensitivity of MIC or LINE as follows: MIC:-52 dBV, LINE:-15 dBV.

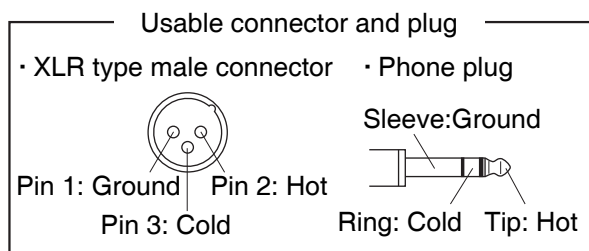
8. Input 1 volume control

Adjust the input signal level. Turn control clockwise to increase and counterclockwise to decrease the level.

9. AUX input terminal

-15 dBV, 47 kΩ, electronically balanced.

Combined XLR (female) / phone jack connector.



10. AUX input terminal

-15 dBV, 47 kΩ, electronically balanced, RCA connector.

11. Input 2 volume control

Adjust the input signal level. Turn control clockwise to increase and counterclockwise to decrease the level.

12. Signal limit indicator (red)

Display the status of the input signal. When the input signal is too large, the internal limiter circuit will be activated and the indicator light will be on.

13. LINE output terminal

0 dBV, 10 kΩ, electronically balanced, XLR(male) connector.

Pin 1: Ground, pin 2: Hot, pin 3: Cold.

Connect to the line input of other equipment.

Continuously outputs signals irrespective of the Input 1/2 volume control and EQ settings.

14. Input 1/MIX selector switch

Select input 1 or mix input 1 and input 2 for output.

15. Speaker output terminal

4 Ω, 8 Ω unbalanced output, SPK connect.

Pin 1+: Speaker+, pin 1-: Speaker-.

connect speakers to these output.

16. Fan

Air vents avoid blockages that affect heat dissipation.

6. INSTALLATION

6.1. Mounting HX-5 on the Speaker Stand

Step 1. Attach the HY-ST1 (optional) to the HX-5 series rear plate.

Note

If the HX-5 series is installed vertically, change the orientation of the rear plate.

More particularly, refer to the instruction manual supplied with the HX-5 series.

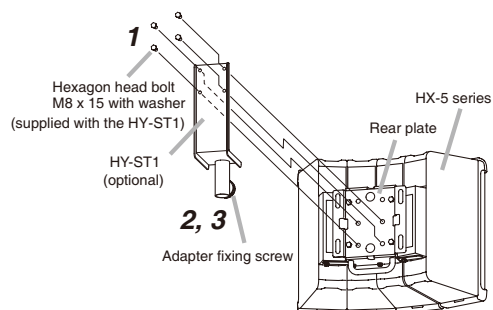
Step 2. Loosen the adapter fixing screw to place the adapter on the speaker stand (commercial product).

The diameter of the pipe of the mountable speaker stand is 35 mm.

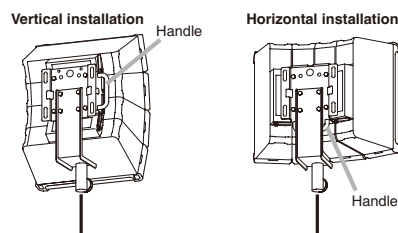
Step 3. Retighten the fixing screw.



To assure the safety against a fall of speaker stand, set the inner pipe to its lowest position or take other appropriate measures.



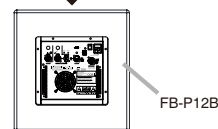
[Finished assembly diagram]



Note
Mount the speaker so that its handle is positioned at the right side.

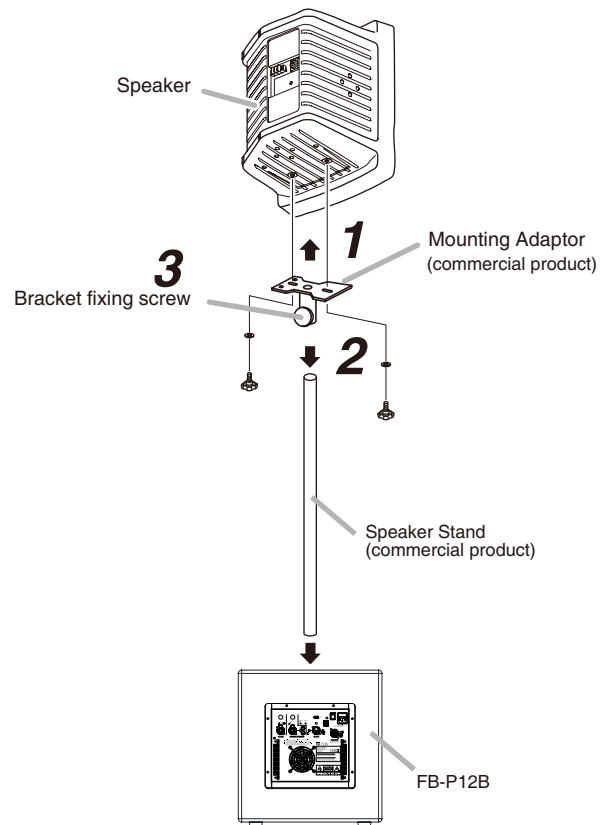
Note
Mount the speaker so that its handle is positioned downward.

Speaker Stand (commercial product)

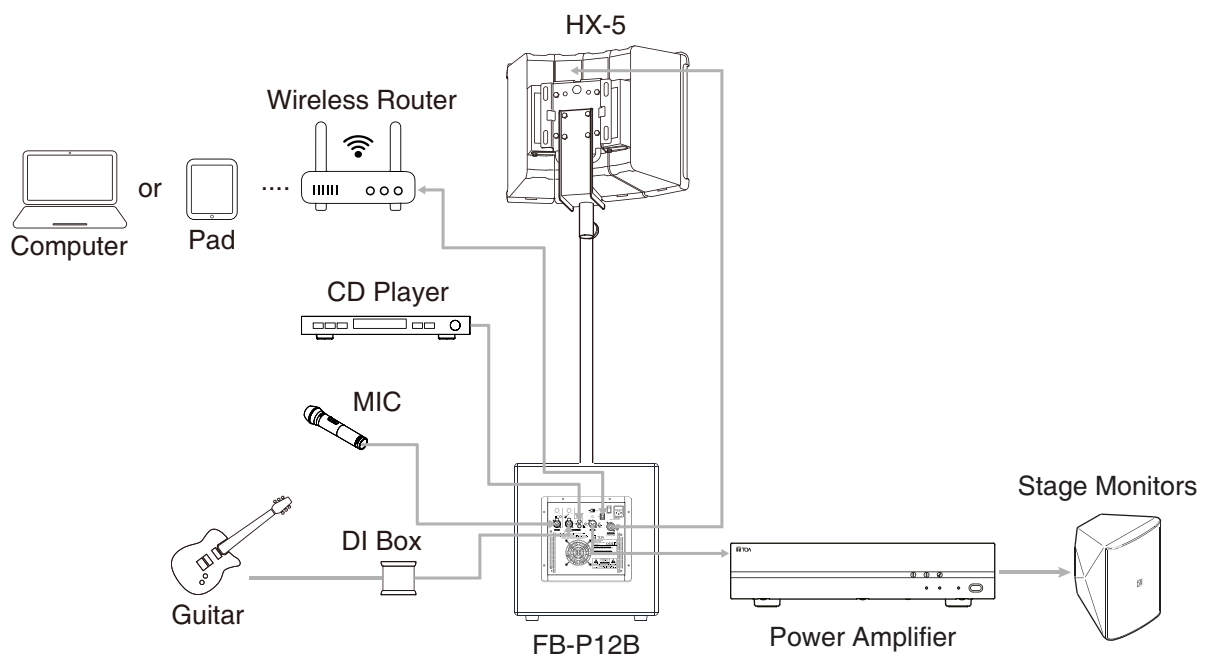


6.2. Mounting HS-120 on the Speaker Stand

- Step 1.** Fix the mounting adaptor (commercial product) to the speaker.
- Step 2.** Mount the speaker with the bracket fixed onto the speaker stand (commercial product).
- Step 3.** Determine the speaker direction, and tighten the bracket fixing screw.



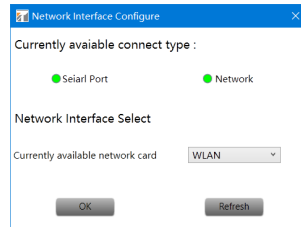
7. EXAMPLE OF EXTERNAL EQUIPMENT CONNECTIONS



8. EQ SETTING

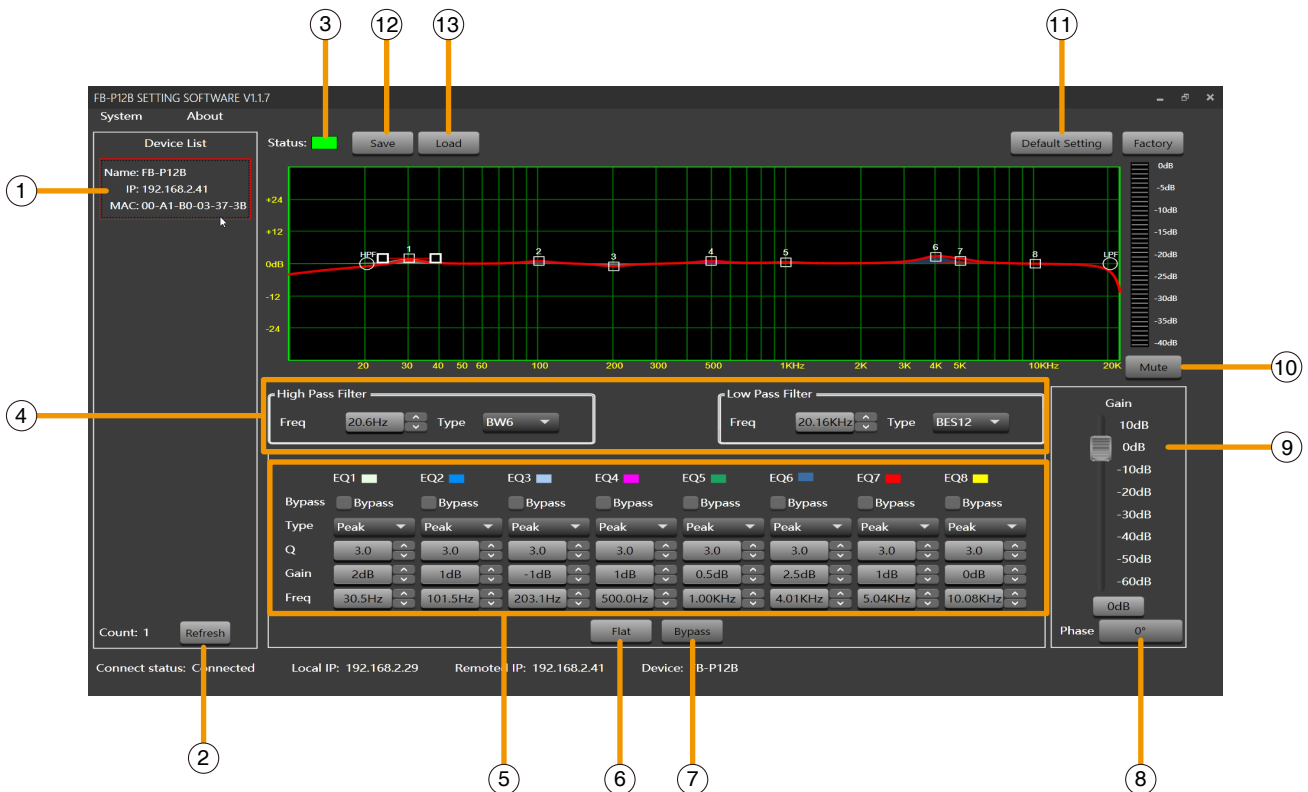
- The EQ selector switch on the rear panel of the speaker must be switched to "USER".
- There are 2 methods regarding the connection of IP addresses.
 1. Use an Android device or IPAD to connect to the speaker through a wireless router (the router and device should work with DHCP function).
 2. Using a PC to connect to the speaker through the router's internal LAN (the router and PC should work with DHCP function).
- The APP setting for Android or IOS is basically the same as PC, the following is only the PC setting software for explanation.

After the connection is completed, open the FB-P12B setting software, the initial page is as shown below:



Click OK to enter the setting page.

EQ settings introduction



1. Device List

Displays device information that can be connected. Click the device to start connecting. After the connection is completed, you can right-click to modify the name of the device.

2. Refresh

Refresh the information of the device to be connected.

3. Status

When the signal light shows green, it means the device is connected and can be set. If it shows gray, the device has been disconnected.

4. High Pass Filter and Low Pass Filter

Those filters are used to eliminate non necessary frequencies above and below the signal spectrum, in order to avoid any background noise generation due to multi-processing. For instance, a voice microphone will be set to 100Hz for the High Pass and 4kHz for the Low Pass.

a) Freq

Cut-off frequency

b) Type

Filter type.

5. Parametric EQ

This is a parametric 8-band equalizer used to compensate or alter the spectral characteristics of a signal for the largest possible frequency response.

a) Bypass

Temporarily cancels the individual processing of this filter.

b) Type

Filter type: Peak / Low / High.

c) Q

selectivity of the filter(Q). Greater is the value, thinner is the processed part of the spectrum. Can be adjusted from 0.4 to 128.

d) Gain

Gain or attenuation of the center frequency, from -18dB to +18dB.

e) Freq

central frequency of the filter between 19.7Hz to 20.16kHz.

6. Flat

High pass filter, low pass filter and EQ filter 1~8 all parameters are reset to the factory settings.

7. Bypass

temporarily cancels the processing of EQ filters1~8.

8. Phase

inverts the phase of the signal by 180°.

9. Gain

Adjust the volume level.

10. Mute

Mute the signal.

11. Default Setting

All parameters are restored to factory settings.

12. Save

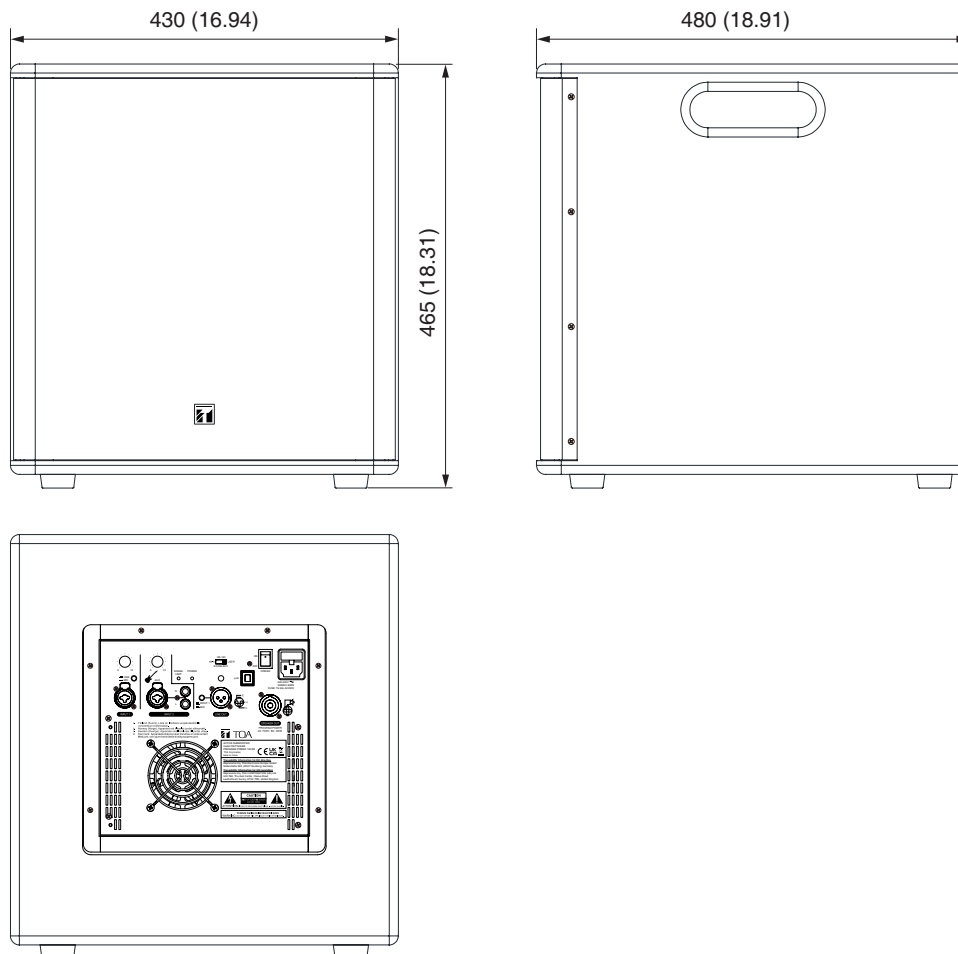
Save the current preset to the computer.

13. Load

Load presets from local computer.

9. DIMENSIONAL DIAGRAM

Unit: mm (in)



10. ARABIC IMPORTANT SAFETY INSTRUCTIONS



كتيب التعليمات

احتياطات تتعلق بنواحي السلامة

- يجب التأكد، قبل التركيب أو الاستخدام، من قراءة كافة التعليمات التي من شأنها أن تضمن استخداماً آمناً وصحيحاً.
- ينبغي التأكد من اتباع كافة تعليمات الحبيطة، والتي تشمل تحذيرات هامة واحتياطات تخص السلامة أو أيًا منهما.
- يفضل الاحتفاظ بهذا الكتيب عقب قراءته في متناول اليد للرجوع إليه لاحقاً.
- نوه بأن هذا الكتيب يضم احتياطات تتعلق بالسلامة قد لا تنطبق على المنتجات الخاصة بك.

رمز السلامة والأعراف المتفق عليها بشأن الرسائل تستخدم رموز السلامة، والرسائل المذكورة أدناه في هذا الكتيب لمنع الإصابات الجسدية وتلف الملكية، التي تنشأ عن سوء التداول. وينبغي عليك، قبل تشغيل منتجك، أن تبدأ بقراءة هذا الكتيب، وفهم رموز السلامة والرسائل حتى تكون على وعي تام بمخاطر السلامة المحتملة.

- **احذر** المؤشرات والمواقف المحتملة التي تشكل خطورة، التي تؤدي إلى الوفاة أو الإصابات الشخصية الخطيرة في حالة إساءة الاستخدام.
- **احترس** المؤشرات والمواقف المحتملة التي تشكل خطورة، التي تؤدي إلى إصابات شخصية تتراوح ما بين متوسطة وطفيفة، بالإضافة إلى إلحاق الضرر بالعقار، أو أيًا منهما.

احذر

عند تركيب الوحدة

- لا تعرض الوحدة لمياه الأمطار، أو للعوامل البيئية، التي من شأنها أن تبلل هذه الوحدة بالمياه أو بالسوائل، إذ ينتج عن هذا التصرف نشوب الحرائق أو الصدمات الكهربائية.
- استخدم الوحدة بالجهد الكهربائي الموضح في هذه الوحدة. وقد يؤدي استخدام جهد كهربائي أعلى من المحدد لهذه الوحدة إلى نشوب الحرائق، والصدمات الكهربائية.
- لا تقم بأي قطع أو ثني، وإلا سيتم إلحاق الضرر أو تعديل وصلات الدائرة الكهربائية لتقويم التيار. وينبغي، بالإضافة إلى ذلك تجنب استخدام وصلات الدائرة الكهربائية لتقويم التيار بالقرب من سخانات المياه، ولاتضع أشياء ثقيلة الوزن – بما في ذلك الوحدة ذاتها – على وصلة التيار، إذ قد يؤدي هذا إلى نشوب الحرائق، أو الصدمات الكهربائية.
- ينبغي التأكد من إستبدال غطاء طرف الوحدة عقب إنتهاء التوصيل، لأن الجهد الذي يصل حتى 100 فولت يطبق على أطراف السماعة ذات المعافة العالية، لا تقم بلمس هذه الاطراف حتى لا تتعرض للصدمات الكهربائية.
- تأكد من أن التوصيل الأرضي يتم عن طريق استخدام طرف التأريض الامن لتجنب الصدمات الكهربائية. واحذر أن يكون التوصيل الأرضي عن طريق مواسير الغاز، إذ يؤدي ذلك إلى حدوث كوارث محققة.
- تجنب تركيب، أو صب الوحدة في أماكن غير ثابتة، كالترييب على طاولة أيلة للسقوط، أو على سطح مائل. وقد يؤدي ذلك إلى سقوط الوحدة و يؤدي أيضا إلى التعرض لإصابات شخصية وإلحاق الضرر بالعقار.
- لا تقم بتركيب الوحدة في الأماكن التالية لتفادي وقوع حوادث أو إصابات شخصية:
 - الأماكن التي تعوق قيادة السيارات.
 - الأماكن التي يمكن للوحدة فيها أن تضرب بعنف جسدك، أو تعلق بملابسك عند ركوب السيارة أو النزول منها.
 - الأماكن التي تعوق فتح الوسادة الهوائية.
- حتى يتسنى لتفادي صواعق البرق، ينبغي تركيب الوحدة على بعد خمسة أمتار على الأقل من قضيب البرق، وتكون في حدود نطاق وقائي (بزاوية 45 °) من موصل البرق. التي قد تؤدي الصواعق البرقية إلى نشوب الحرائق، أو الصدمات الكهربائية، أو الإصابات الشخصية.
- ينصح بإسناد كافة أعمال التركيب إلى الوكيل الذي تم شراء السماعات منه. يتطلب تركيب السماعات في مجال الطيران الإلمام الواسع بالمعلومات والخبرة الفنية الكافية. وقد تسقط السماعة إذا تم تركيبها بطريقة خاطئة، الأمر الذي قد يؤدي إلى الإصابة الشخصية.
- تحذيرات حول التعليق
 - تأكد من اتباع التعليمات المذكورة أدناه، وإلا فإن الأسلاك والأربطة المعلقة قد تسقط، أو تنزع فجأة مما يؤدي إلى سقوط السماعة، والتسبب في إصابات جسدية.
 - تأكد من أن الأسلاك والأربطة المعلقة متينة بالقدر الكافي الذي يتحمل وزن السماعة.
 - لا بد أن تكون موصلات الأسلاك المعلقة والأربطة موصلة بصورة آمنة مع موصلات السماعة.
 - يجب أن تكون جميع الأجزاء والمكونات (ومنهما على سبيل المثال، الأغلفة، والأجزاء المعدنية، والبراغي) خالية من أي عيوب، أو خدوش، أو تآكل.
 - التأكد من استخدام البراغي المزود بها جهاز السماعة الاختياري عند تركيب السماعة باستخدام هذا الجهاز.
- قم بتركيب الوحدة فقط في الأماكن التي من شأنها أن تتحمل حجم الوحدة من ناحية الهيكل، ويسهل تركيب الحامل. وإغفال ذلك قد يؤدي إلى سقوط الوحدة، وبالتالي يؤدي إلى إصابات بشرية، أو إلحاق الضرر بالمتعلقات أو كلاهما.
- وبالنسبة لمقاس ووزن الوحدة، تأكد من قيام شخصين على الأقل بتركيب الوحدة. وقد يؤدي الإخفاق في ذلك إلى إصابات بشرية.
- لا تقم باستخدام وسائل أخرى غير الواردة بشأن تركيب الحامل. فعندما تعمل الوحدة بقوة كبيرة، قد تسقط ويتسبب ذلك في إصابات بشرية.

- ينبغي توصيل أسلاك السلامة بالوحدة، وإذا لم يتم ذلك، قد تسقط الوحدة وتؤدي إلى إصابات جسدية.
- استخدم الصواميل والبراغي المملوطة المخصصة لهياكل وتراكيب الأسقف والجدران. وقد يؤدي الإخفاق في ذلك إلى سقوط السماعه، الأمر الذي قد يتسبب في خسائر مادية أضرار بشرية.
- يجب ربط كل صامولة وبراعي جيدا وبصورة آمنة. تأكد من أن مفصلات الحامل مربوطة بإحكام والتأكد على ربطها مرة أخرى عقب التركيب لتفادي وقوع الحوادث التي قد تؤدي إلى إصابات بشرية.
- استخدم العناصر المناسبة أثناء عملية التجميع. ومخالفة قد يؤدي إلى سقوط الوحدة أو هذه العناصر، مما يؤدي إلى وقوع خسائر بشرية.
- لا تقم بتركيب الوحدة في أماكن عرضة للاهتزاز المتباين. قد يتسبب الاهتزاز العالي في تلف حامل التركيب، ومن المحتمل أن يؤدي ذلك إلى سقوط الوحدة، والتسبب في إصابات بشرية.
- لا تستخدم شحم التزليق المضاد للصدأ، فإذا وصل هذا الشحم إلى المادة الصمغية، أو الأجزاء المطاطية، فمن شأنه أن يؤدي إلى تلف هذه الأجزاء ويؤدي بالتالي إلى سقوط الوحدة، الأمر الذي قد يتسبب في وقوع أضرار بشرية.
- تجنب تركيب السماعه في أماكن قريبة من شاطئ البحر، أو من حمامات السباحة الموجودة بالأماكن المغلقة غير المعرضة للتهوية الجيدة. وتكون الحاملات في مثل تلك الأماكن عرضة للتآكل، مما قد يؤدي في نهاية الأمر إلى سقوط السماعه، الأمر الذي قد يتسبب في حوادث بشرية.

عندما تكون الوحدة قيد الاستخدام

- إذا وقع أي من الحوادث العارضة التالية أثناء الاستخدام، يجب الإسراع على الفور بغلاق الجهاز، وفصل القبس الموصل للتيار الكهربائي من مخرج التيار الكهربائي المتردد، والاتصال مباشرة بأقرب وكيل لشركة TOA. ولا تحاول تشغيل الوحدة مرة أخرى وهي على تلك الحالة، إذ قد يؤدي ذلك إلى نشوب الحرائق وحدوث الصدمات الكهربائية.
 - إذا أحسست برائحة الدخان، أو أية رائحة غريبة أخرى تنطلق من الوحدة.
 - إذا تسرب الماء إلى الوحدة، أو وصل أية مواد معدنية.
 - إذا سقطت الوحدة، أو انكسر صندوقها.
 - إذا تعرضت وصلات الدائرة الكهربائية لتقويم التيار من التلف (تعرض الأجزاء الداخلية منها للتلف، أو فصل التيار، وما إلى ذلك).
 - إذا تعرضت لعطل (لا تسمع نبرة الصوت).
 - إذا تعرضت لعطل (لا تظهر الصورة).
- ولنفاذي نشوب الحرائق، أو الصدمات الكهربائية، لا تقم بفتح أو تغيير مكان صندوق الوحدة، نظرا للجهد العالي المشحونة به عناصر هذه الوحدة. قم بإحالة عملية الصيانة إلى فني صيانة مختص.
- لا تضع الفناجين، أو الأطباق الكبيرة، أو أية حاويات أخرى للسوائل أو المواد المعدنية فوق الوحدة. وإذا سكبت أي من هذه العناصر عن طريق الخطأ داخل الوحدة، فقد يؤدي ذلك إلى نشوب الحرائق، أو الصدمات الكهربائية.
- لا تدخل أو تسقط أية مواد معدنية، أو قابلة للاشتعال في فتحات التهوية الموجودة على غطاء الوحدة، فقد يؤدي ذلك إلى نشوب الحرائق، أو الصدمات الكهربائية.
- لا تلمس القبس الموصل للتيار الكهربائي، أو الهوائي أثناء وجود ظاهرة برق أو رعد، فقد يؤدي ذلك إلى وقوع الصدمات الكهربائية.
- تثبت مخرجات التيار الكهربائي المتردد على مخرج التيار الكهربائي المتردد للوحدة. ولا يسمح بأن تتجاوز القوة الكهربائية بالواط تلك القيمة المحددة على الوحدة عند توصيل الجهاز. ومخالفة ذلك قد يؤدي إلى نشوب الحرائق أو تلف في الممتلكات.
- يجب التأكد من تركيب شاحن البطارية المخصص عند إعادة شحن البطارية. وقد يؤدي تركيب شاحن آخر إلى وجود تسريب في البطارية أو إلى انفجارها، الأمر الذي يؤدي إلى نشوب الحرائق، أو إصابات بشرية، أو إلحاق الضرر بالممتلكات، أو التلوث، أو أيا مما سبق.
- ولنفاذي التأثيرات السلبية للموجات الكهرومغناطيسية على المعدات الطبية، لابد من التأكد من غلق مفتاح التيار الكهربائي للوحدة عند وضعه بالقرب من المعدة الطبية.
- يجب التأكد عند استبدال الموصل الكهربائي من استخدام الموصل المرفق مع الجهاز. وقد يتسبب استخدام أي موصل آخر غير ذلك المرفق مع الجهاز في نشوب الحرائق أو الصدمات الكهربائية.



عند تركيب الوحدة

- لا تدخل أو تنزع قيس توصيل التيار الكهربائي باستخدام الأيدي المبللة، إذ قد يؤدي ذلك إلى التعرض للصدمات الكهربائية.
- ولا بد عند نزع موصل التيار الكهربائي من التأكد من الإمساك بقبس موصل التيار الكهربائي، وتجنب دائما شد السلك الموصل نفسه. قد يؤدي تشغيل الوحدة باستعمال موصل تيار كهربائي تالف إلى نشوب الحرائق أو الإصابة بالصدمات الكهربائية.
- تأكد عند تحريك الوحدة من فصل السلك الموصل للتيار الكهربائي من مخرج التيار المثبت على الحائط. قد يؤدي تحريك الوحدة في حالة توصيل السلك الموصل للتيار الكهربائي بمخرج التيار إلى تلف هذا السلك، الأمر الذي يؤدي إلى وقوع الحرائق أو الصدمات الكهربائية. تأكد دائما عند نزع السلك الموصل للتيار الكهربائي من الإمساك بالقبس بغرض نزعها.
- لا تقم بسد فتحات التهوية التي تغطي الوحدة. وقد يؤدي ذلك إلى ارتفاع درجة الحرارة داخل الجهاز مما قد يؤدي إلى اشتعال الحريق. ينبغي أيضا تنظيف فتحات التهوية من الغبار بصفة دورية.
- تجنب تركيب الوحدة في أماكن رطبة أو تعرضة للأتربة، أو تركيبها في أماكن معرضة لضوء الشمس المباشر، أو بالقرب من السخانات، أو في أماكن تنتج من عوادم السيارات، أو الأبخرة، إذ قد يؤدي مخالفة ذلك إلى اشتعال الحرائق أو الصدمات الكهربائية.
- لا بد من تتبع وضع الأقطاب بالمكان الصحيح (تبادل الأقطاب الموجبة والسالبة عند توصيل سلك التيار الكهربائي بموصلات الأقطاب من شأنه أن يؤدي إلى تلف مكبر الصوت أو السيارة).
- تركيب الوحدة فقط في أماكن ثابتة، واتخاذ التدابير اللازمة لمنعها من السقوط، أو التدرج على الأرض. وإذا سقطت الوحدة أو تحركت من مكانها، فمن الممكن أن يؤدي ذلك إلى وقوع إصابات بشرية أو تلف في الممتلكات أو أيا منهما.
- يجب التأكد على أن يقوم بحمل الوحدة عند إخراج الوحدة أو تحريكها من مكانها شخصين على الأقل، فقد يؤدي تفريغ الوحدة أو إسقاطها إلى وقوع إصابات في الأفراد أو إلحاق الضرر بالممتلكات.
- تجنب وضع الوحدة عند مدخل أحد الأبواب، أو في مكان مرور الناس بصفة دائمة إذ قد يتعرض أحد الأفراد في الآداة أو الأسلاك، أو قد يتعرض للإصابة من جراء سقوط هذه الأشياء.
- تفويض أمر تركيب الأريال (الهوائي) إلى الوكيل الفني المختص لشركة TOA، وذلك لأن عملية التركيب تتطلب خبير فني. وقد يؤدي التركيب الخاطئ إلى سقوط الهوائي، الأمر الذي قد يؤدي إلى إحداث إصابات جسدية أو التعرض لصدمات كهربائية.
- تجنب ملامسة الحواف الحادة للوحدة لتفادي الإصابة بجروح.
- ولا بد من التأكد من غلق مفتاح التيار الكهربائي للوحدة عند توصيل السماعة لتفادي التعرض للصدمات الكهربائية.
- يرجى التأكد من إتباع التعليمات المذكورة أدناه عند التركيب داخل حامل. ومن المحتمل أن يؤدي الإخفاق في ذلك إلى نشوب الحرائق أو وقوع إصابات في الأفراد.
 - وضع الحامل على أرض ثابتة وصلبة، وتثبيتته عن طريق براغي خاصة بالتثبيت، أو اتخاذ تدابير أخرى لمنعها من السقوط.
 - عند توصيل السلك الموصل بالتيار الكهربائي للوحدة بمصدر التيار المتردد، لا بد أن يكون ذو سعة تتمتع بها الوحدة.
 - يجب استخدام براغي الحامل المخصصة لحامل الوحدة.

عندما تكون الوحدة قيد الاستخدام

- لا تضع أشياء ثقيلة على الوحدة إذ قد يؤدي ذلك إلى سقوطها وكسرها، الأمر الذي من المحتمل أن يتسبب في إصابات بشرية وخسائر في الممتلكات أو أي منهما، هذا بالإضافة إلى أن الحمل الثقيل ذاته من شأنه أن يسقط ويتسبب في الإصابات والضرر أو أي منهما.
- ينبغي التأكد من أن التحكم في الصوت في الوضع الأدنى قبل تشغيل مفتاح التوصيل بالتيار الكهربائي. من الممكن أن تتسبب الضوضاء العالية الناتجة عن الصوت العالي عند تشغيل الجهاز إلى إضعاف السمع.
- لا تقم بتشغيل الوحدة لفترات ممتدة بصوت يفوق الحد الطبيعي فقد يعرض تلك السماعات الموصلة للحرارة، الأمر الذي يتسبب في اشتعال الحرائق.
- يجب استخدام مكيف التيار المتردد للوحدة. ولا بد من ملاحظة أن استخدام مكيف آخر قد يتسبب في اشتعال الحرائق.
- ينبغي فصل مقبس توصيل التيار الكهربائي من مصدر التيار المتردد عقب استكمال عملية الشحن فقد يؤدي خلاف ذلك إلى اشتعال الحرائق.
- إذا لم تستخدم الوحدة لمدة 10 أيام أو ما يزيد على ذلك، أو إذا استخدم التيار الكهربائي المتردد في تشغيل الوحدة، فيجب التأكد من فصل البطارية عن الوحدة لأن تسرب البطارية قد يتسبب في اشتعال الحرائق، أو الإصابات البشرية، أو تلوث البيئة.
- لا بد من الاتصال بوكيل TOA لتنظيف الوحدة في حالة تراكم الأتربة بها لفترة طويلة، فقد يؤدي ذلك إلى اشتعال الحريق بالوحدة أو إلحاق الضرر بها.
- إذا تراكم التراب على مقبس التوصيل بالتيار الكهربائي أو بحائط مصدر التيار المتردد مما يؤدي إلى اشتعال الحريق فيجب تنظيفه بصفة دورية، وينبغي بالإضافة إلى ذلك وضع المقبس من مخرج الحائط بأمان.
- يجب غلق مفتاح التيار الكهربائي وفصل مقبس التوصيل الكهربائي من مصدر التيار المتردد لأغراض أمنية عند القيام بعملية التنظيف أو عند ترك الوحدة دون تشغيل لمدة 10 أيام أو ما يزيد، وأن مخالفة ذلك قد يتسبب في اشتعال الحرائق أو الصدمات الكهربائية.
- لا بد من التأكد من مراعاة احتياطات كيفية الاستخدام التالية حتى لا تنتج أية حرائق أو إصابات بشرية عن تسرب البطارية أو انفجارها.
 - لا تجفف البطارية أو تقوم بفكها، أو بتسخينها، أو تضعها على النار.
 - تجنب استخدام البطاريات القديمة والجديدة، مع بعضها البعض.
 - لا تستخدم البطاريات ذات النوع غير القابل لإعادة الشحن.
 - لا تقم بعمل لحام قصدير على البطارية مباشرة.
 - التأكد من استخدام نوع محدد من البطاريات.
 - يراعى استخدام الأقطاب الصحيحة (ذات الاتجاه الموجب والسالب عند إدخال البطارية في الوحدة).
 - تجنب الأماكن المعرضة لضوء الشمس المباشر، أو درجة الحرارة، أو الرطوبة العالية عند تخزين البطارية.
- لا تقف أو تجلس على الجهاز، أو تتعلق بالوحدة، إذ قد يؤدي هذا الأمر إلى سقوطه أو إسقاطه، مما يؤدي ذلك إلى إصابات بشرية، وإلحاق الضرر بالممتلكات أو أيا منهما.
- ينبغي القيام بفحص الوحدة بشكل دوري من قبل منفذ البيع الذي تم الشراء منه. وإن الإهمال في ذلك يتسبب في تآكل، أو تلف الوحدة، أو حامل التراكيب الخاص بها الأمر الذي يؤدي بدوره إلى سقوط هذه الوحدة، أو قد يؤدي إلى إصابات جسدية.
- تأكد من اتباعك للتعليمات التالية، إذ قد يؤدي الإخفاق في تنفيذها إلى أضرار سمعية.
 - خفض صوت السماعة لأدنى حد ممكن عند التشغيل.
 - لا تشغل السماعة بالقرب من أذنك.
 - وجه الوحدة في الاتجاه الذي لا يوجد به أي شخص عند إجراء اختبارات التشغيل.

11. SPECIFICATIONS

Power Source	220-240 V AC, 50/60 Hz
Amplification System	Digital class D
Power Consumption	600 W
Audio Input	Input 1: MIC: -52 dBV, 22 kΩ, electronic balanced, female XLR connector/TRS phone-jack LINE: -15 dBV, 22 kΩ, electronic balanced, female XLR connector/TRS phone-jack Input 2: AUX: -15 dBV, 47 kΩ, electronic balanced, female XLR connector/TRS phone-jack/ RCA connector
Audio Output	Speaker OUT: 32 dBV, unbalanced, 350W Continuous/700W program @ 4 Ω, 200W Continuous/400W program @ 8 Ω, SPK connector Line OUT: 0 dBV, 10 kΩ, input 1/mix switch, electronic balanced, male XLR connector
Amplifier Subwoofer	350W Continuous/700W program @ 4 Ω
Sensitivity	96 dB (1 W, 1 m)
Frequency Response	40 - 500 Hz (-6 dB)
Speaker Component	32 cm (12") cone-type
Filter/Equalizer	Filter: HPF: 19.7 - 20,160 Hz, Type: Butterworth 6, 12, 18, 24, 30, 36, 42, 48 dB; Bessel 6, 12, 18, 24, 30, 36, 42, 48 dB; Linkwitz 12, 24, 36, 48 dB LPF: 19.7 - 20,160 Hz, Type: Butterworth 6, 12, 18, 24, 30, 36, 42, 48 dB; Bessel 6, 12, 18, 24, 30, 36, 42, 48 dB; Linkwitz 12, 24, 36, 48 dB 8 band EQ: 19.7 - 20,160 Hz, range: ±18 dB, Q: 0.4 - 128, Type: peak/low/high
Protection Circuit	Thermal DC, over load, digital compressor, limit
Indicators	Power(green) ...1, Singnal limit(red) ...1
Operation	Input 1 volume control, Input 2 volume control, EQ Select switch
Cooling	Forced air cooling
Operating Temperature	0 °C to +40 °C (32 °F to 104 °F)
Operating Humidity	90 % RH or less (no condensation)
Finish	Enclosure: MDF, black, paint Punched net: Surface-treated steel plate, black, paint
Dimensions	430 (W) x 465 (H) x 480 (D) mm (16.94" x 18.31" x 18.91")
Weight	20.2 kg (44.53 lbs)
Accessory	Power cord ...2, Speaker cable...1

*0dB=1V

Note: The design and specifications are subject to change without notice for improvement.

Manufacturer:
TOA Corporation
7-2-1, Minatojima-Nakamachi, Chuo-ku, Kobe, Hyogo, Japan

Traceability Information for Europe

Authorized representative:
TOA Electronics Europe GmbH
Suederstrasse 282, 20537 Hamburg,
Germany

Traceability Information for United Kingdom

Authorized representative:
TOA CORPORATION (UK) Ltd.
Unit 7&8, The Axis Centre, Cleeve Road,
Leatherhead, Surrey, KT22 7RD,
United Kingdom