

N-8650DS

IP INDOOR STATION

N-8650DS jest wewnętrzną stacją zewnętrzną IP wykorzystującą pakietową technologię audio. Podłączenie N-8650DS do sieci IP (LAN lub WAN) umożliwia prowadzenie rozmów bez użycia rąk o wysokiej jakości dźwięku pomiędzy N-8650DS a stacją domofonową podłączoną do centrali Interkomowej IP lub pomiędzy N-8650DS a wielofunkcyjną stacją główną IP. Ponadto, N-8650DS może być używany w połączeniu z urządzeniami z wieloma interfejsami poprzez sieć. N-8650DS wyposażony jest w 1 kanał wejścia sterującego, 5 kanałów wyjść sterujących (w tym 1 kanał wyjścia sterującego przekaźnika) oraz wyjście głośnikowe, co umożliwia podłączenie urządzeń zewnętrznych, takich jak czujnik, wskaźnik i głośnik zewnętrzny.



Numer artykułu: N-8650DS
Alternative products: N-8640DS, N-8640DA

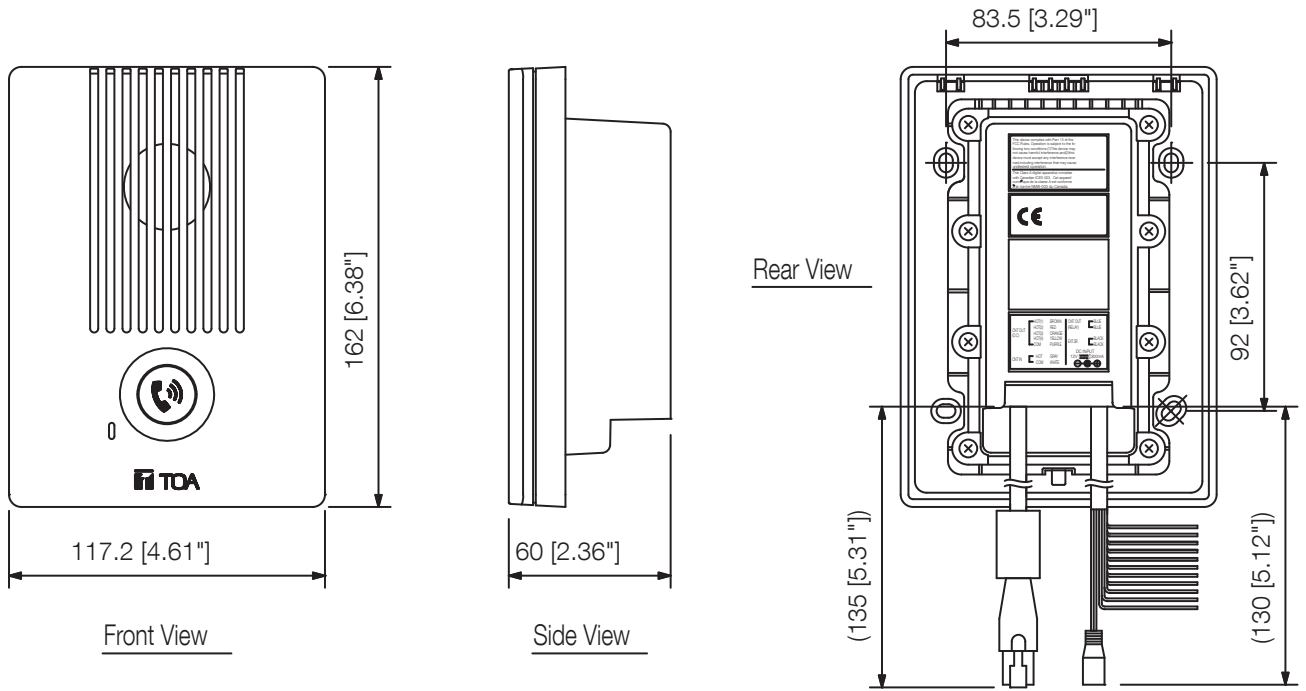
Specifications

Sieć	10BASE-T/100BASE-TX (Automatic-Negotiation)
Protokół sieciowy	TCP/IP, UDP, ARP, ICMP, HTTP, RTP, IGMP
System transmisji audio	Unicast, Multicast
Odzyskiwanie utraconych pakietów głosowych	Deskryptor ciszy
Opóźnienie sygnału audio	80 ms, 320 ms (regulowane przez software)
Wyjście audio	Złącze głośnika zewnętrznego: Maksymalna moc wyjściowa 0,5 W, 8 Ohm, niezatwierdzone końcówki
Zasilanie	Źródło zasilania kompatybilne ze standardem IEEE802.3af lub 12V DC (dostarczane z opcjonalnego adaptera AC)
Pasma przenoszenia	300 Hz - 7 kHz
Pobór mocy	Maks. 5 W
Wyjścia sterujące	Wyjście otwarty kolektor, 4 kanały, napięcie wytrzymałowe: 30V DC, prąd sterowania; Maks: 50mA (4 wyjścia 1 styk wspólny), przewód niezakończony, wyjście przekaźnikowe, 1 kanał, napięcie, wytrzymałowe; 30V DC, prąd sterowania maks. 500mA, przewód niezakończony
Zasilanie	Źródło zasilania kompatybilne ze standardem IEEE802.3af lub 12V DC (dostarczane z opcjonalnego adaptera AC)
Pobór mocy	Maks. 5 W
Wejścia	1 kanał, styk bezpotencjałowy napięcie rozwarcia: 5 V DC, prąd zwarcia: poniżej 10mA, przewód niezakończony wtyczką
Protokół sieciowy	TCP/IP, UDP, ARP, ICMP, HTTP, RTP, IGMP
Sposób komunikacji	Z użyciem lub bez użycia rąk
Wyjście audio	Złącze głośnika zewnętrznego: Maksymalna moc wyjściowa 0,5 W, 8 Ohm, niezatwierdzone końcówki
Wyjścia sterujące	Wyjście otwarty kolektor, 4 kanały, napięcie wytrzymałowe: 30V DC, prąd sterowania; Maks: 50mA (4 wyjścia 1 styk wspólny), przewód niezakończony, wyjście przekaźnikowe, 1 kanał, napięcie, wytrzymałowe; 30V DC, prąd sterowania maks. 500mA, przewód niezakończony
Wykonanie	Tworzywo ABS, Ciemno-szary,
Zakres wilgotności względnej pracy	Poniżej 90 % RH (bez kondensacji)
Zakres temperatury pracy	-10 °C do +50 °C

N-8650DS

IP INDOOR STATION

Appearance



UNIT:mm

SCALE:1/3

Note: Numerical values in parentheses are for reference only.