

De P-1812 PA Amplifier levert een uitgangsvermogen van 120 W. Hij is zodanig ontworpen dat de AAN-/UIT-SCHAKELAAR op afstand kan worden bediend bij gebruik in combinatie met de A-1800 serie PA Amplifiers (optioneel). De P-1812 kan tevens worden gebruikt als een losstaande versterker.



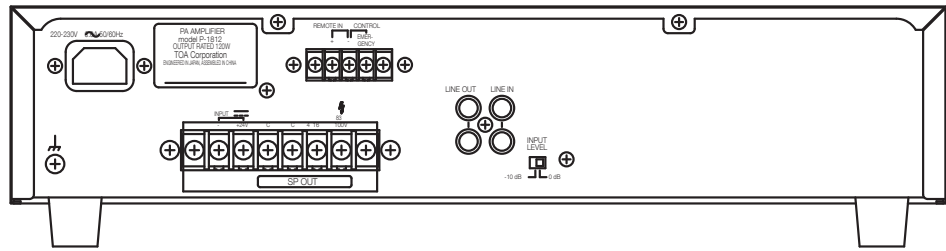
Artikelnummer:P-1812 ER
 Alternatieve producten: P-2240

Specificaties

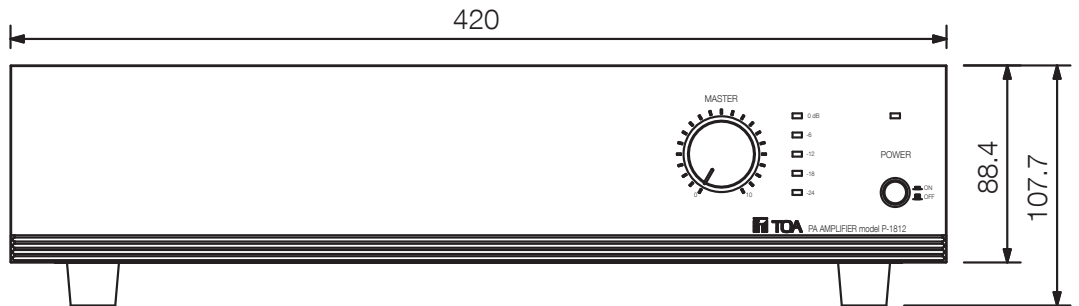
Energiebron	220 - 240 V AC, 50 / 60 Hz
Nominaal vermogen	120 W
Frequentiebereik	50 Hz - 20 kHz
Vervorming	< 2 %
Vervorming	< 2 % (bij 1 kHz, nominaal vermogen)
Stroomverbruik	258 W
S/N-verhouding	100 dB (Master volume: min) (Band Pass: 20 – 20,000 Hz) meer dan 97 dB (Master volume: max, INPUT LEVEL schakelaar : 0 dB) Meer dan 90 dB (Master volume: max, INPUT LEVEL schakelaar: –10 dB)
Ingangen	Lijn: 0 / -10 dBV, 10 k Ω , transformator gebalanceerd, RCA aansluiting
Uitgangen	Regel: 0 dBV, 600 Ω , ongebalanceerd, RCA pin jack Luidspreker uit: Hoge impedantie: 83 Ω (100 V), M4 schroefaansluiting Laag impedantie: 4 - 16 Ω , M4 schroefaansluiting
Controle-ingang	STROOM EXTERN: Spanningsloze contactingang, open spanning: 24 V DC-kortsluiting: minder dan 1 mA, M3-schroefaansluiting NOOD: Spanningsloze contactingang, open spanning: 24 V DC-kortsluiting: minder dan 1 mA, M3-schroefaansluiting
Aantal kanalen	1
Indicator	5-sector LED output level meter, Aan/uit indicatie LED
Afmetingen (B x H x D)	420 x 107,7 x 367 mm
Afmetingen (ϕ x D)	x 367
Afwerking	ABS hars, Staalplaat, geborsteld, zwart,
Bedrijfstemperatuur	-10 to + 40 °C

Uiterlijk

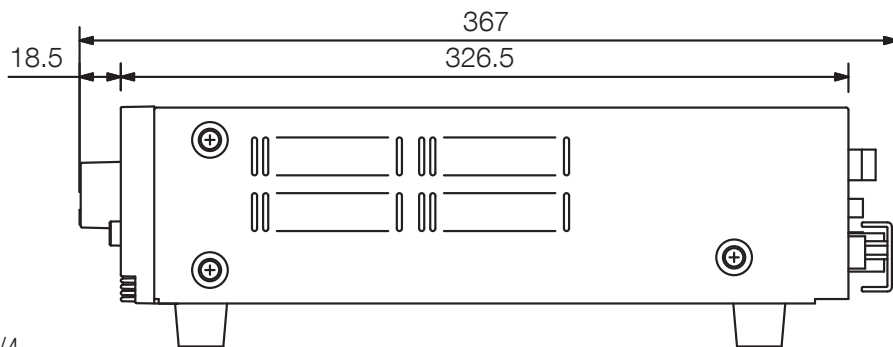
Rear View



Front View



Side View



UNIT:mm

SCALE:1/4