

# PC-2668

PANEL CONE SPEAKER

El altavoz PC-2668 puede montarse (instalación expuesta) en el techo donde el montaje empotrado es imposible. Se puede instalar fácilmente gracias a su método de retención por resorte. El conector enchufable permite una conexión rápida de los cables, y las líneas de los altavoces se pueden puentear mediante terminales puente. El soporte suministrado se puede montar en una caja de tiro empotrada.



Número de artículo: PC-2668 EU  
 Alternative products: PC-2668, PC-2852,  
 PC-2869

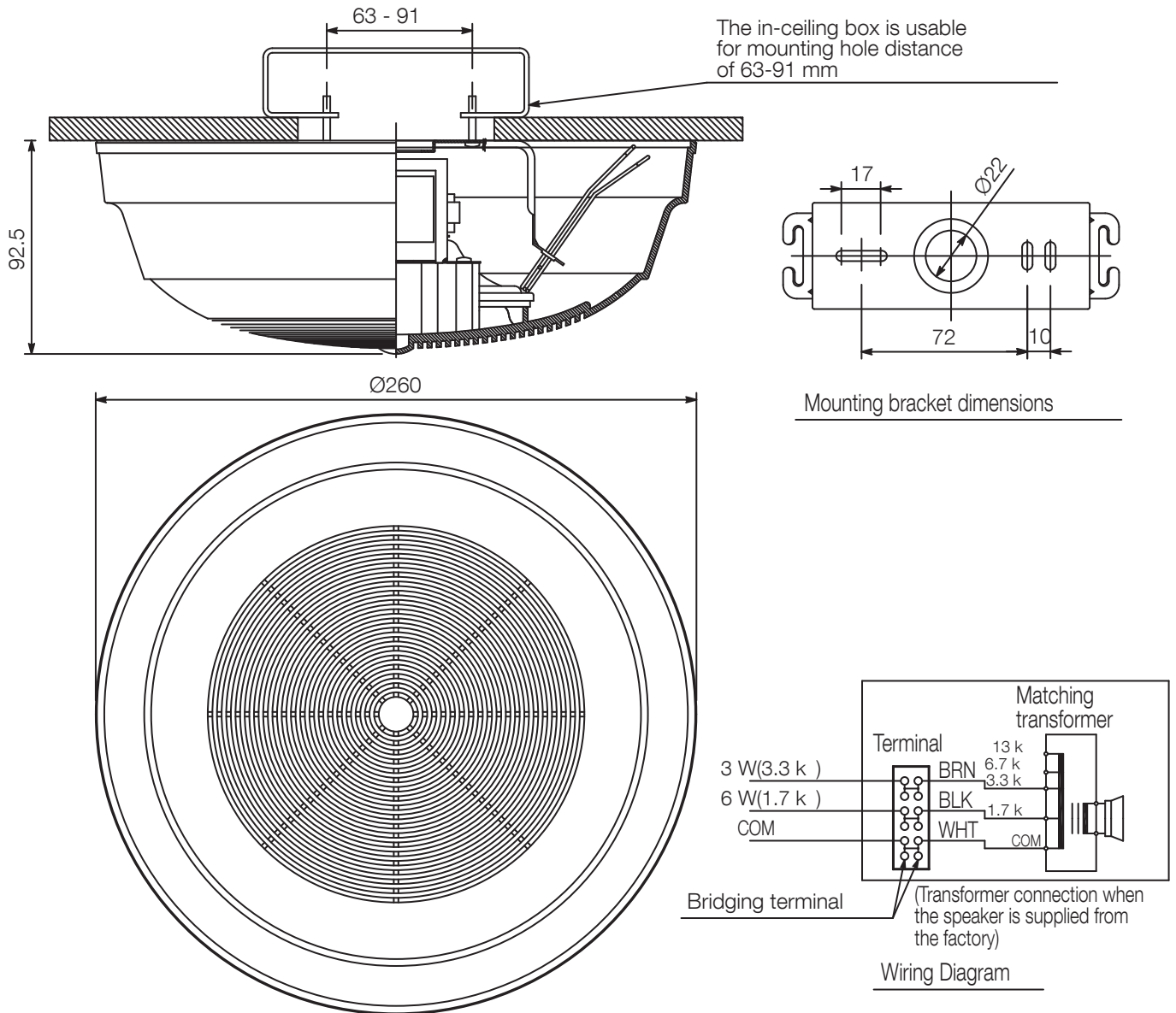
## Specifications

Sensibilidad (1 W, 1 m) (combinado)	90 dB
Respuesta de frecuencia	100 Hz - 16 kHz
Selección de potencia	6 / 3 / 1,5 / 0,8 W (100 V), 3 / 1,5 / 0,8 / 0,4 W (70 V)
Componente de altavoz	12 cm tipo cono dinámico
Acabado	Resina ABS, blanquecino (RAL 9018 o equivalente),

# PC-2668

PANEL CONE SPEAKER

Appearance



UNIT:mm

SCALE:1/3

[Note] Use transformer terminals when changing input impedance.