

Zestaw PC-658R składający się z głośnika oraz panelu montażowego, wyposażony jest w sprężynowy mechanizm montażowy, dzięki któremu może zostać niezwykle szybko i bezproblemowo zamontowany w konstrukcji sufitu podwieszanego. Impedancja znamionowa zestawu może być zmieniona za pomocą odczepów ulokowanych przy transformatorze linii głośnikowej. Terminal typu wciskanego umożliwia szybkie wykonywanie połączeń.

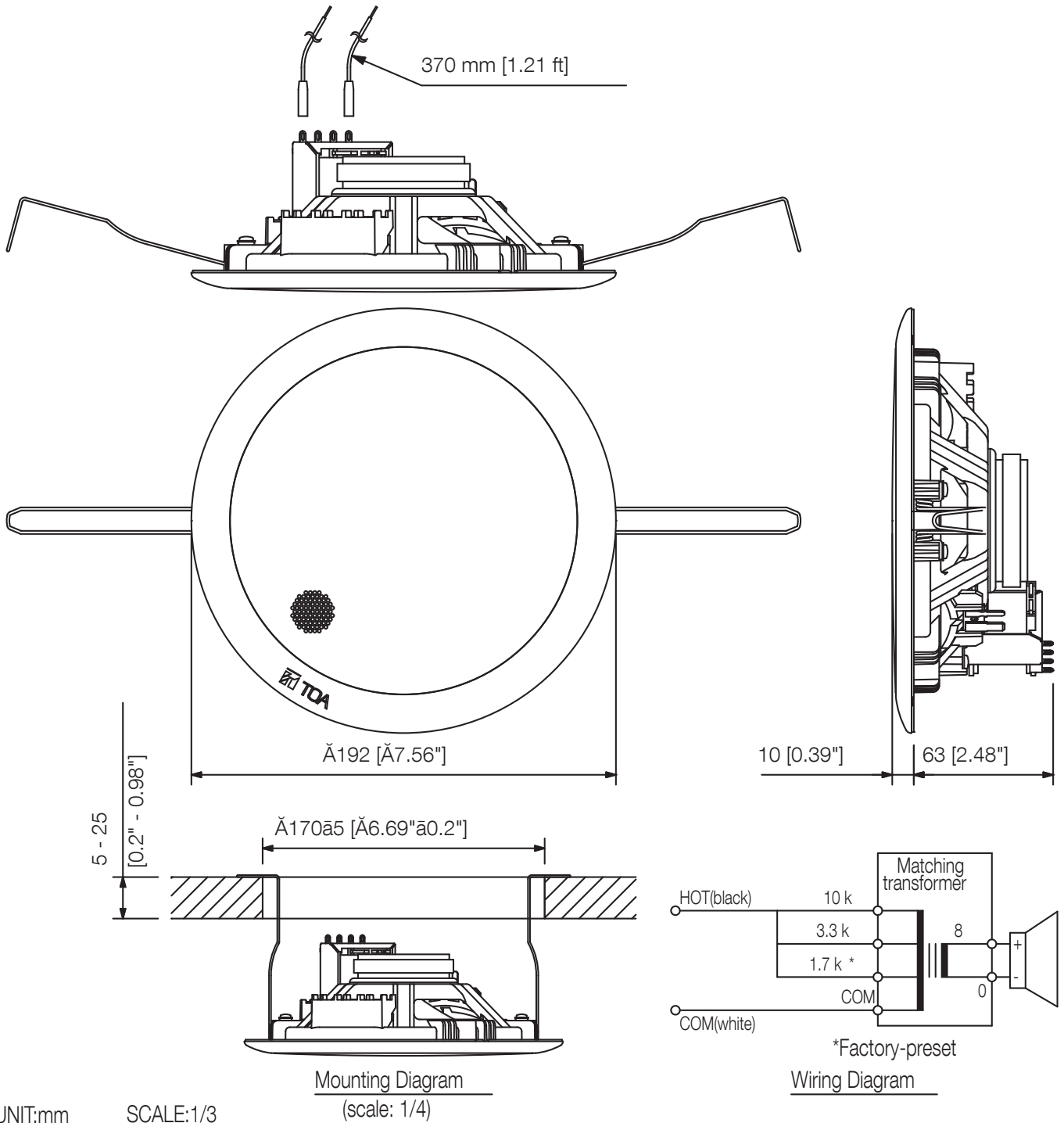


Numer artykułu (SAP)PC-658R

Specifications

Pasma przenoszenia (combined)	65 Hz - 18 kHz
Efektywność (1 W, 1 m) (combined)	90 dB
Przetwornik	Głośnik stożkowy o średnicy 16 cm
Moc znamionowa	6 W, 3 W
Moc przepinana	6 / 3 / 1 W (100 V), 3 / 1.5 / 0.5 W (70 V)
Otwór montażowy	170,00 mm
Wymiary (Sz x W x G)	x 73
Wymiary (ø x Głębokość)	-
Wykonanie	Żywica polipropylenowa, biały (RAL 9010 lub odpowiednik)

Appearance



UNIT:mm

SCALE:1/3