

DECKENLAUTSPRECHER

■ BESCHREIBUNG

Der Deckeneinbaulautsprecher PC-6WM-EB ist dank Metallkonstruktion und kleinem Durchmesser geeignet für die unauffällige Installation.

Die Installation erfolgt mit Springfedern. Die Leistung bzw. Eingangsimpedanz wird durch Anschluss an den Leistungsabgriff des Übertragers eingestellt.

■ SICHERHEITSHINWEISE

Machen Sie sich mit den Sicherheitshinweisen und der Anleitung vertraut, so dass Sie sich der potenziellen Sicherheitsrisiken vor Beginn der Installation bewusst sind.

WARNUNG

Weist auf eine potenziell gefährliche Situation hin, die zu schweren oder tödlichen Verletzungen führen können.

- Montieren Sie den Lautsprecher nur an Decken oder Wänden die hierfür eine ausreichende Tragfähigkeit haben. Drehen Sie alle Schrauben am Lautsprecher fest.
- Den Lautsprecher nicht im Außenbereich, im Bereich von Seeluft oder in Schwimmhallen installieren. Korrodierte Teile können zum Herabfallen führen.

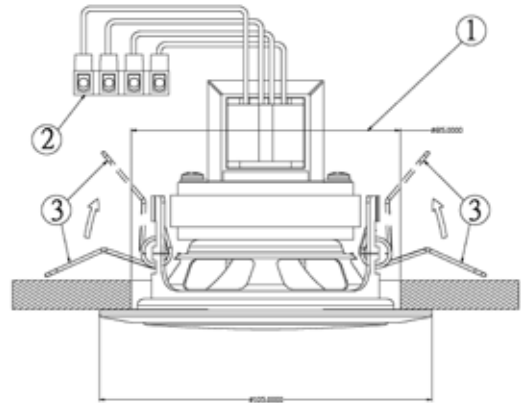
ACHTUNG

Weist auf eine potenziell gefährliche Situation hin, die zu Schäden am Gerät oder leichteren Verletzungen führen kann.

- Keine scharfen Kanten im Inneren und von den Verschraubungen berühren.
- Um einen elektrischen Schock zu vermeiden muss der Verstärker vor dem Anschließen der Lautsprecher ausgeschaltet werden.

■ INSTALLATION

1. Ausschnitt in der Decke \varnothing 85mm +5 mm machen.
2. Eingangs- und Ausgangskabel an den Übertrager anschließen.
3. Die Feder an der Decke einrasten, damit der Lautsprecher arretiert ist.

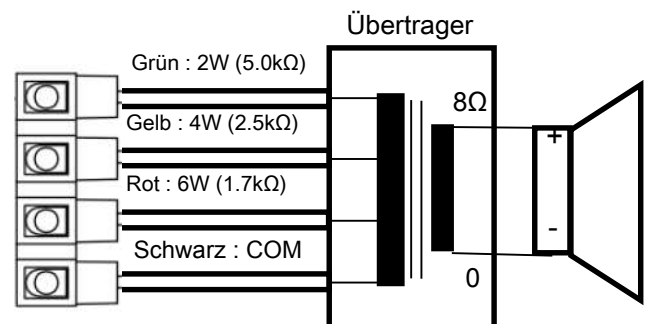


■ IMPEDANZWahl

Der Lautsprecher hat 4 Kabel (Rot: 6W, Gelb: 4W, Grün: 2W und Schwarz: Com). Schließen Sie den Lautsprecher gemäß der geplanten Leistung an.

Leistungsanpassung	6W	4W	2W
Farbe des Kabels	Rot	Gelb	Grün
Impedanz	1,7k Ω	2,5k Ω	5k Ω

■ ANSCHLUSSDIAGRAMM



Nachverfolgbarkeit in der EU (EMC Direktive 2004/108/EC); Hersteller:

TOA Electronics Europe GmbH

Süderstraße 282 • 20537 Hamburg

Tel.: +49-(0)40-25 17 19-0 • Fax: +49-(0)40-25 17 19-98 • URL: www.toa.de