

# PC-6WM-EB

Kleiner Deckenlautsprecher



**Harmonische Integration  
dank kleinem Durchmesser.**

**sound** without compromise

# PC-6WM-EB

## Kleiner Deckenlautsprecher

Die metallische Ausführung, das schlichte Design und die geringe Größe dieses Lautsprechers entsprechen handelsüblichen Halogenstrahlern. So können mit dem PC-6WM-EB Licht und Beschallung harmonisch und diskret installiert werden. Darüber hinaus ist der kleine Deckenlautsprecher für die einfache Installation ausgelegt und kann ohne den Einsatz von Werkzeugen sehr schnell montiert werden.

- Unauffällige Integration in die Decke
- Schnelle und einfache Installation
- Metallkonstruktion
- Leistung kann durch Änderung des Verbindungsanschlusses angepasst werden



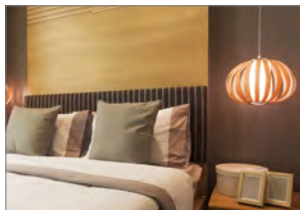
### ANWENDUNGSBEISPIELE



Kaufhäuser



Bürogebäude



Hotels



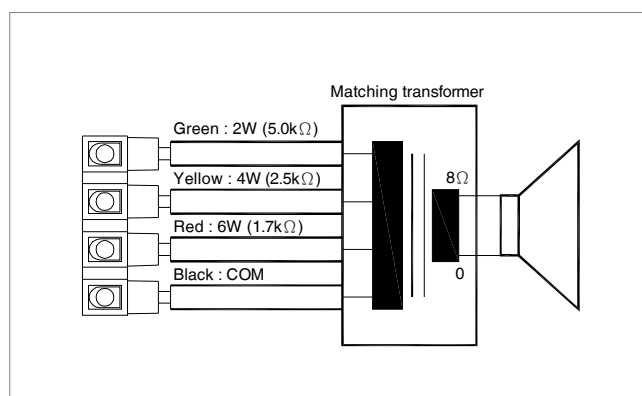
Fach- und Supermärkte

### SPEZIFIKATIONEN

#### PC-6WM-EB

Nennleistung	6W
Leistungsanpassung	1,7 k $\Omega$ (6W), 2,5 k $\Omega$ (4W), 5 k $\Omega$ (2W)
Schalldruckpegel	86 dB (1 m, 1 W)
Frequenzbereich	100 - 20,000 Hz (Peak -10 dB)
Lautsprecher	7 cm (3") Konuslautsprecher
Umgebungstemperatur	-10°C bis +55°C
Schutzgrad	IPx4
Deckenausschnitt	Ø 85 +5 mm, -0 mm
Montage	Feder-Bügelssystem
Kabelzuführung	Einadrige Leitung oder 7 verdrehte Adern aus Kupfer
Anschluss	Schraubklemmen
Ausführung	Blende & Frontgitter: Metall, ähnlich RAL9016
Abmessungen (Ø x H)	105 x 72 mm
Gewicht	0,5 kg

### ANSCHLUSSSCHEMA



**TOA Electronics Europe GmbH**  
www.toa.de

Irrtum und Änderung der technischen Daten ohne Vorankündigung vorbehalten. Druck in Deutschland (1509) 833TEEC281

