

Conçu pour des appels et annonces générales, le microphone de table PM-660 est fourni avec un grand bouton et un levier de verrouillage pour une manipulation simple et pratique.



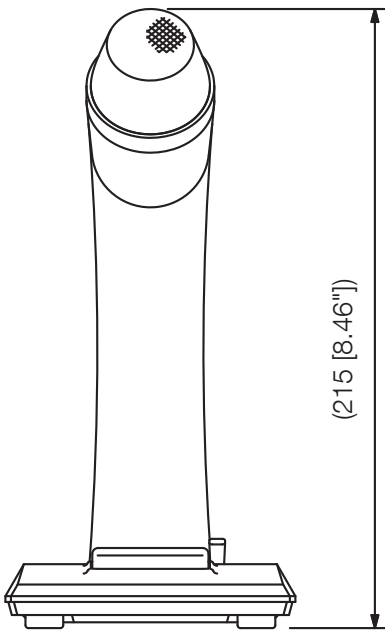
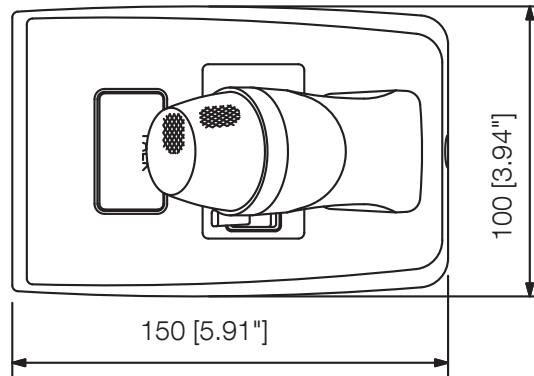
Numéro de l'article:PM-660

Specifications

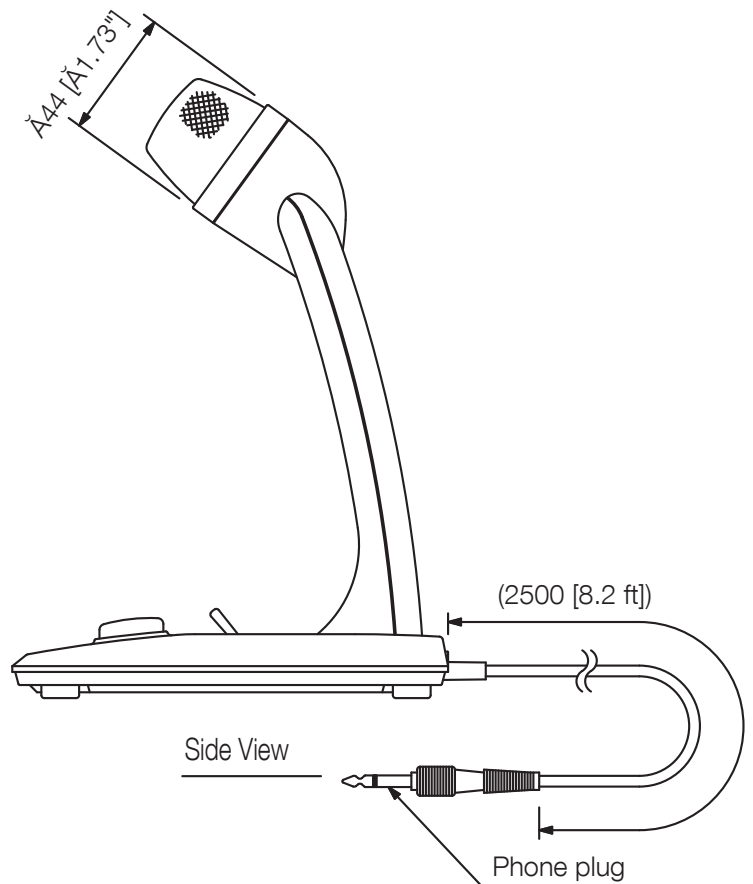
Réponse en fréquence	100 Hz - 10 kHz
Connecteur	Câble de 2,5 m avec prise de téléphone mono de 6,3 mm
Impédance nominale	600 Ω
Commande	Bouton-poussoir, levier de verrouillage, court
Directivité	Cardioïde
Sensibilité	-58 dB (1 kHz 0 dB = 1 V/Pa)
Dimensions (l x h x p)	100 x 215 x 150 mm
Dimensions (ϕ x P)	x 150

Appearance

Top View



Front View



Side View

UNIT:mm

SCALE:1/3

Note: Numerical values in parentheses are for reference only.