

SC-610 to kompaktowy, zapewniający wysoką jakość przekazu głośnik do wygłaszania komunikatów głosowych. Zewnętrzny komponent głośnika wykończony powłoką proszkową oraz wspornik i śruby ze stali nierdzewnej zapewniają odporność na warunki atmosferyczne.

---



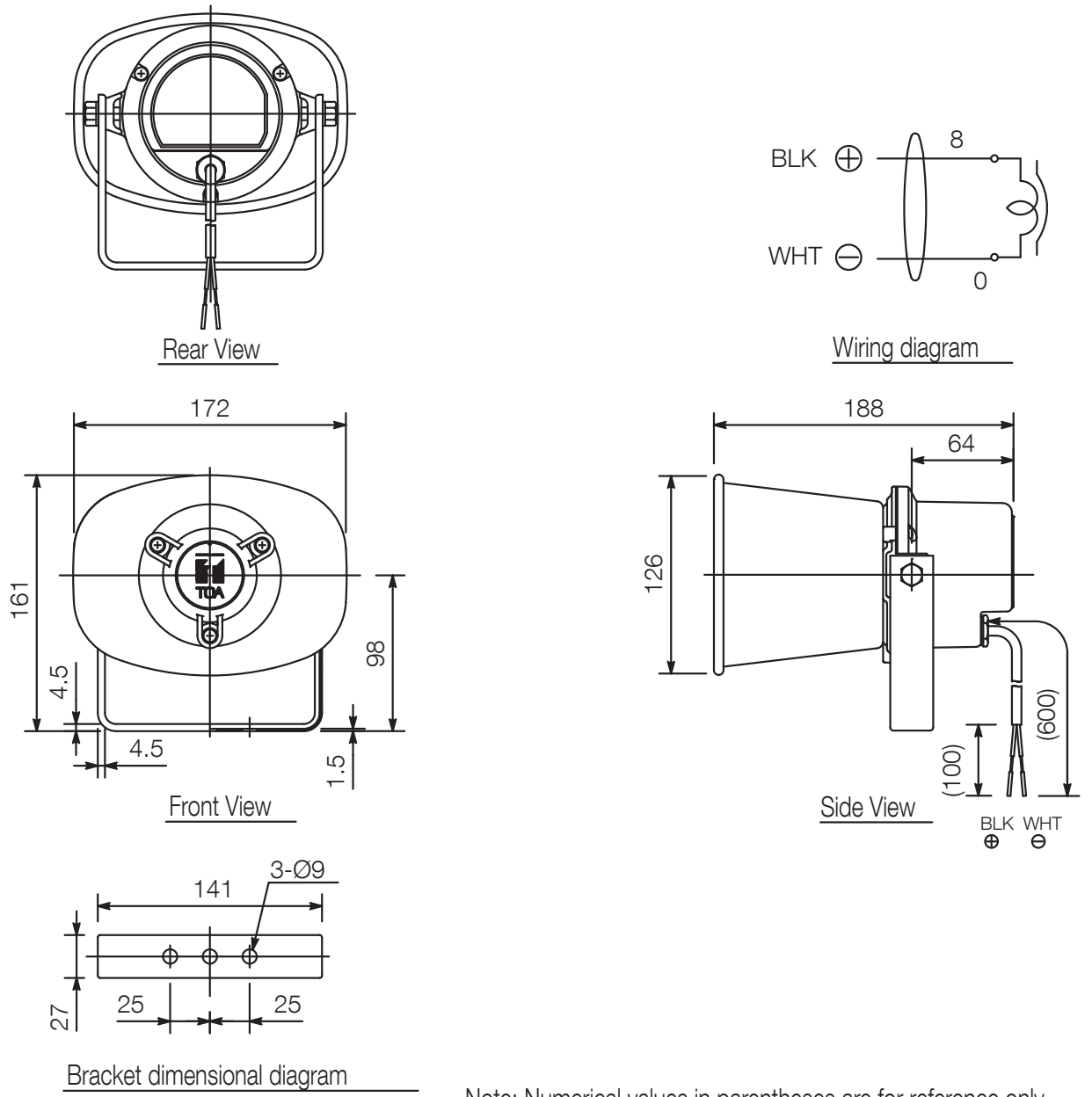
Numer artykułu: SC-610 EU  
Alternative products: SC-615, SC-630

---

## Specifications

|                          |   |
|--------------------------|---|
| Efektywność (1 W, 1 m)   | 110 dB  |
| Pasma przenoszenia       | 315 Hz - 12.5 kHz   |
| Impedancja znamionowa    | 8 Ω   |
| Wykonanie                | Aluminium, Lakierowanie proszkowe, Biały alpejski (RAL 9010 lub odpowiednik), |
| Zakres temperatury pracy | od -20 °C do +55 °C (przy braku kondensacji)                                  |

Appearance



UNIT:mm

SCALE:1/5

Note: Numerical values in parentheses are for reference only.