

SR-A18B

LINE ARRAY SPEAKER

Le caisson de basse SR-A18B est conçu pour une utilisation en combinaison avec le haut-parleur Line Array SR-A12L ou SR-A12S. Le SR-A18B emploie un système multi-amplification. Le processeur de haut-parleur numérique recommandé est le DP-SP3.



Numéro de l'article:SR-A18B

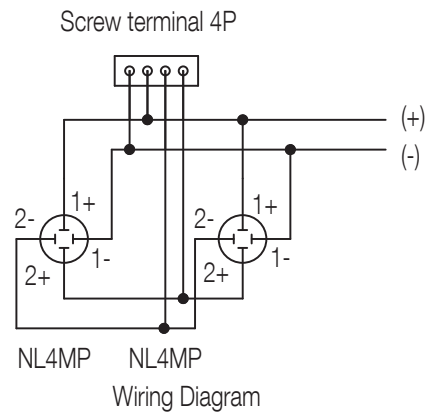
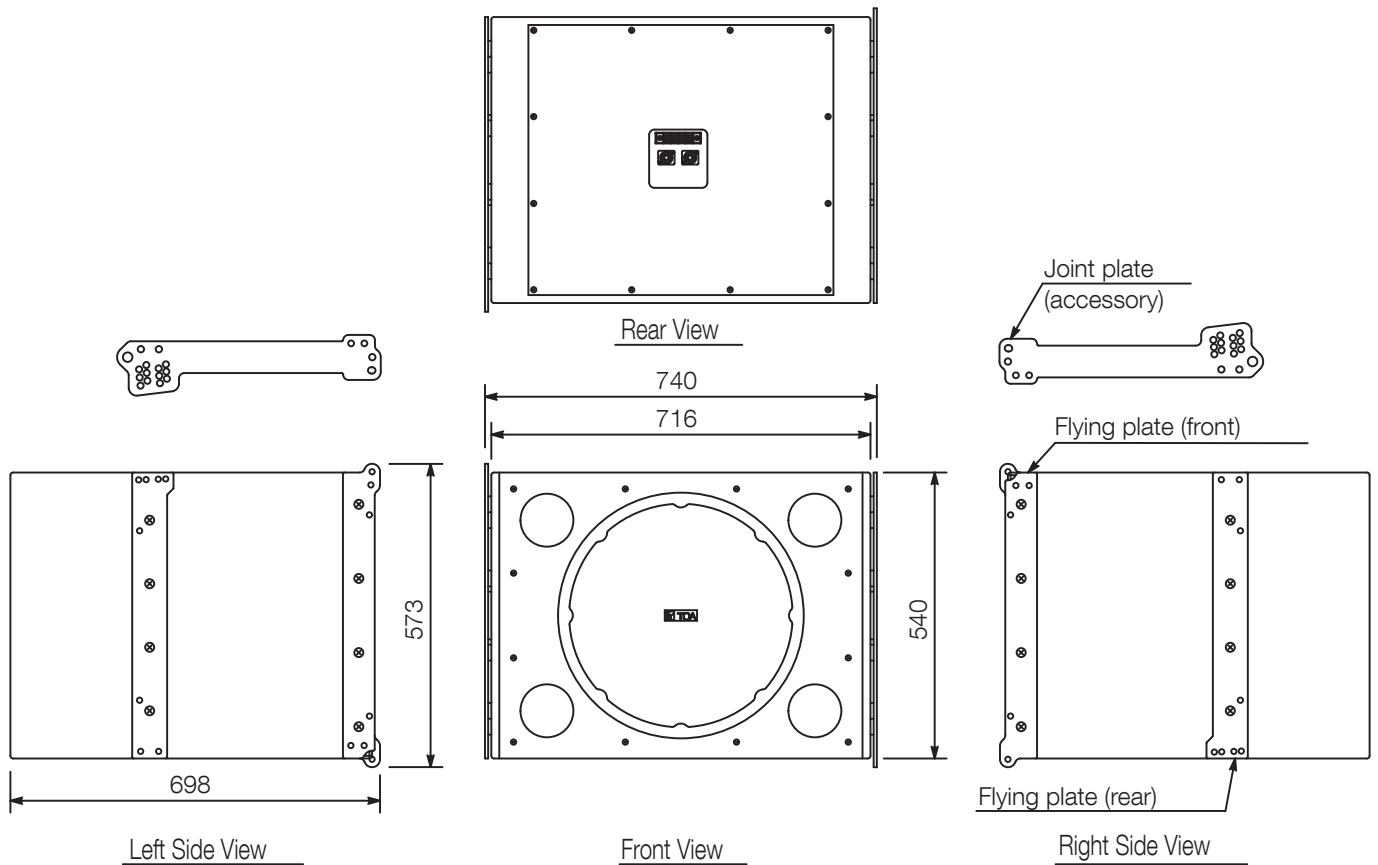
Specifications

Sensibilité (1 W à 1 m)	95 dB SPL
Réponse en fréquence	40 Hz - 400 Hz
Niveau de pression acoustique maximal	129 dB SPL
Fréquence de croisement	80 Hz
Entrée nominale (faible impédance)	Programme continu : 720 W
Impédance nominale	8 Ω
Composant du haut-parleur	Type conique 46 cm
Finition	Contreplaqué, Peinture, noir (RAL 9005 ou équivalent),

SR-A18B

LINE ARRAY SPEAKER

Appearance



UNIT:mm SCALE:1/15