

Pied de microphone de table pour microphones col de cygne (DM-524B et DM-524S)

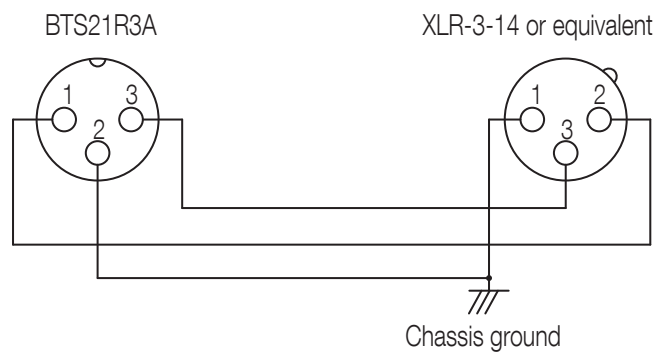
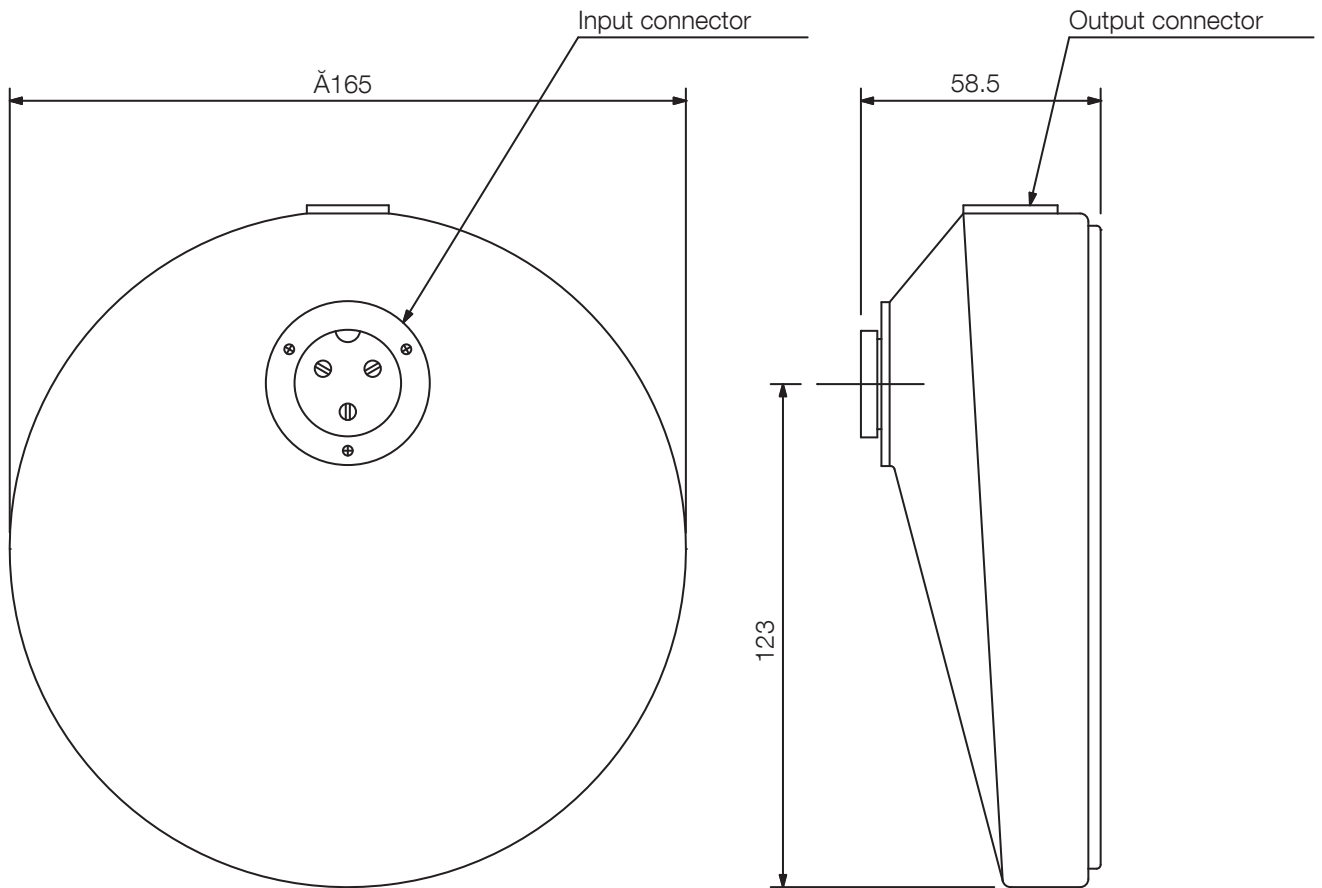


Numéro de l'article:ST-73A

Specifications

Finition	Zinc, Fonte, Noir,
----------	--------------------

Appearance



UNIT:mm

SCALE:1/2