

Infrarood vergader- systeem

TS-900/800 Serie

Een gemakkelijk
te installeren
infrarood
vergadersysteem
met excellente
geluidskwaliteit.
Diverse opstellingen
en configuraties
zijn eenvoudig te
realiseren.



Infrarood vergadersysteem voorziet in een eenvoudige opzet van kleine tot middelgrote vergaderingen

■ Niet afliesterbaar door infrarood communicatie

Het systeem is bestand tegen interferentie en afliuistering door derden. Daardoor is het tevens mogelijk gelijktijdig meerdere vergadersystemen in aangrenzende vergaderruimten te gebruiken.

■ Eenvoudige installatie

Infrarood communicatie betekent dat vergadertoestellen niet meer onderling met kabels dienen te worden verbonden. Het systeem kan daardoor snel worden opgezet, zonder omslachtige bekabeling.

■ Eenvoudige verbinding met coaxkabel

De verbinding tussen de centrale unit en een infrarood zender/ontvanger wordt uitgevoerd met een coaxkabel.



■ Flexibele aanpassing bij verandering van het aantal deelnemers of de systeemconfiguratie

Per TS-900 systeem kunnen tot 96 voorzitter- en/of deelnemertoestellen worden gebruikt (tot 64 voorzitter- en/of deelnemertoestellen per TS-800 systeem). De draadloze vergadertoestellen maken elke vergaderopstelling mogelijk. Daarbij kan het systeem snel en eenvoudig worden aangepast aan het aantal deelnemers.

■ Compacte lichtgewicht vergadertoestellen

Elk toestel is voorzien van ingebouwde luidspreker en spreektoets. Zwanenhalsmicrofoons met led-ring zijn in twee lengtes beschikbaar. Bij het indrukken van de spreektoets licht ter indicatie de led-ring op. De microfoon kan worden afgenomen, zodat minder ruimte nodig is bij het opbergen.

■ Goede verstaanbaarheid en mogelijkheid tot opname

Elk vergadertoestel is voorzien van een ingebouwde luidspreker met een perfecte verstaanbaarheid. De centrale unit is voorzien van een uitgang voor opname.

■ Voeding naar keuze

De voorzitter- en/of deelnemertoestellen worden gevoed uit oplaadbare lithium-ion accu's of via een 9V DC netadapter. Acht lithium-ion accu's kunnen gelijktijdig in vijf uur worden opgeladen.

■ Ook geschikt voor grotere ruimten

Tot 16 infrarood zender/ontvangerunits kunnen met behulp van verdelers worden aangesloten, waardoor de oppervlakte van de vergaderruimte kan worden vergroot.

■ Aansluitmogelijkheid voor PC of besturingssysteem

De centrale unit is voorzien van een seriële poort waarop diverse data beschikbaar wordt gesteld.

● Andere eigenschappen

■ Het voorzittertoestel beschikt over een prioriteitstoets waarmee alle overige deelnemers kunnen worden overruled.

■ Indien op de centrale unit microfoon- of andere apparatuur is aangesloten, wordt deze weergegeven via de luidsprekers van alle vergadertoestellen.

■ Twee zwanenhalsmicrofoontypes zijn beschikbaar: de standaardmicrofoon met een lengte van 368mm en de lange uitvoering van 518mm.

■ Naast plafond- en wandmontage kan een infrarood zender/ontvangerunit tevens op een microfoonstatief worden gemonteerd.



Opmerkelijke functionaliteit

Zes functies die het vergaderen eenvoudiger maken

Gemeenschappelijke functies TS-900 / TS-800 Serie

1

Begrenzing van het aantal gelijktijdig te gebruiken microfoons

Het aantal vergadertoestellen welke gelijktijdig gebruikt kunnen worden, kan worden beperkt tot één, twee of vier. Dit ter voorkoming van door elkaar heen praten.



centrale unit

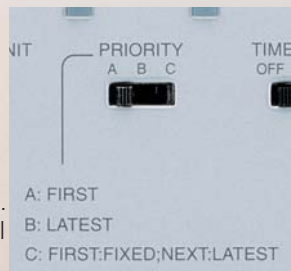
2

Instelbare prioriteitsfunctie met betrekking tot gespreksafhandeling

Boven het ingestelde aantal gelijktijdig te gebruiken microfoons kunnen drie prioriteiten worden ingesteld. Deze worden geactiveerd bij het indrukken van de spreektoets.

A. De eerste vier toestellen welke worden ingeschakeld blijven actief.
B. Het eerste ingeschakelde toestel wordt uitgeschakeld.

C. Het eerste toestel blijft actief en de overige toestellen werken volgens methode B.



Centrale Unit

3

Automatische microfoon uitschakeling

Als deze functie is ingeschakeld, wordt de microfoon van een vergadertoestel automatisch uitgeschakeld wanneer deze dertig seconden niet is gebruikt.



Centrale Unit

4

Eenvoudige statuscontrole van het vergadersysteem

Vanaf de centrale unit kan voorafgaand aan een vergadering een statuscontrole worden uitgevoerd om te bepalen of alle vergadertoestellen in staat zijn te communiceren. De centrale unit van de TS-900 Serie geeft in een display het aantal vergadertoestellen aan waarmee communicatie mogelijk is.

Specifieke functies voor de TS-900 Serie

5

Stemfunctie met drie toetsen voor direct kiezen en tellen van de stemmen

De vergadertoestellen van de TS-900 Serie zijn uitgevoerd met drie keuzetoetsen om direct te stemmen. Het resultaat van de stemming wordt weergegeven in een display op de centrale unit.



* Stemtoetsen van de TS-902



* Display met stemresultaat

6

Twee audiokanalen voor simultaan vertalen

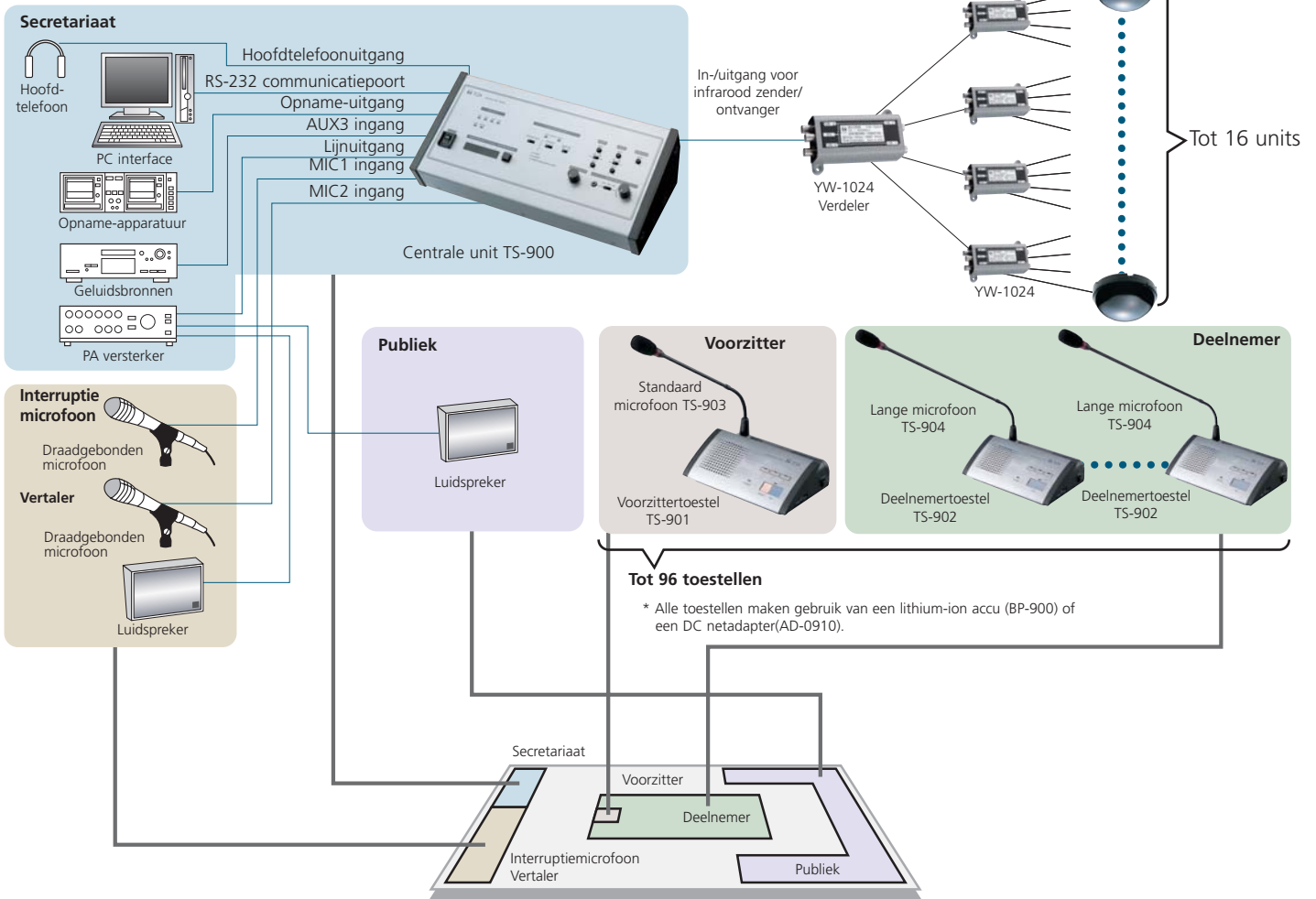
Het TS-900 systeem is voorzien van twee kanalen audio (main en sub). Op het main kanaal wordt de vergadering weergegeven, op het sub kanaal de eventuele vertaling. Elk vergadertoestel is hiertoe uitgevoerd met een main/sub schakelaar.



TS-900 Serie systeem voorbeeld (tweekanaals vergadersysteem)

TS-900 Series

Hoogwaardig systeem met veelzijdige functies, toepasbaar in uiteenlopende vergaderingen



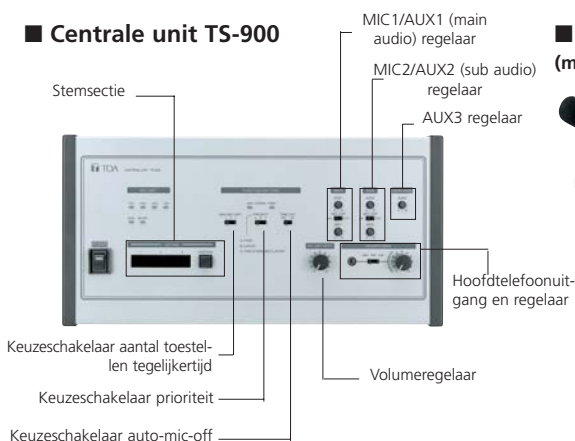
Overzicht systeemfuncties

- Tweetalig vergadersysteem. Er kan per vergadertoestel worden gekozen uit de voertaal (main audio) of de vertaling (sub audio).
- Het aantal vergadertoestellen dat tegelijkertijd kan worden ingeschakeld is instelbaar op één, twee of vier.
- Het systeem beschikt over een opname-uitgang (alleen de voertaal).
- Het inschakelen van vergadertoestellen (toestemming om te spreken) is mogelijk met PC-besturing (protocollen beschikbaar).
- Elk vergadertoestel is voorzien van drie keuzetoetsen om te stemmen. Het resultaat van de stemming wordt op de centrale unit direct weergegeven.
- De centrale unit heeft een uitgang voor aansturing van een geluidsinstallatie ten behoeve van het publiek.

Omschrijving apparatuur

TS-900 Serie

Centrale unit TS-900



Voorzittertoestel TS-901 (met standaard microfoon TS-903)



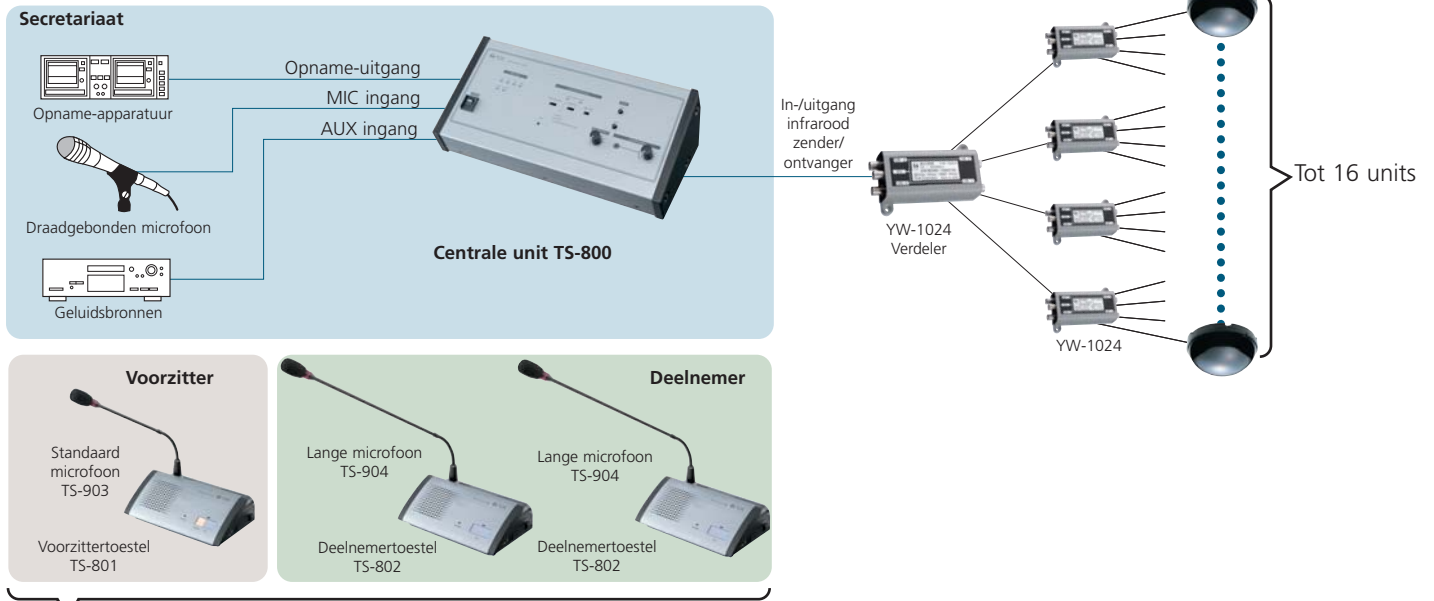
Deelnemertoestel TS-902 (met lange microfoon TS-904)



TS-800 Serie systeemvoorbeeld (standaard vergadersysteem)

TS-800 Serie

Eenvoudig systeem geschikt voor de meeste toepassingen



Tot 64 vergadertoestellen

* Alle toestellen maken gebruik van een lithium-ion accu (BP-900) of een DC netadapter (AD-0910).

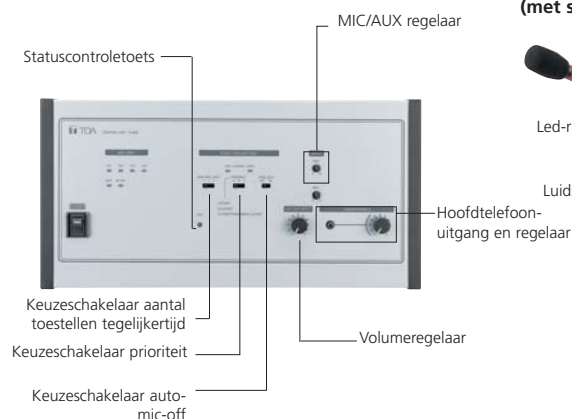
Overzicht systeemfuncties

- Vergadersysteem voor de meest uiteenlopende toepassingen.
- Het aantal vergadertoestellen dat tegelijkertijd kan worden ingeschakeld is instelbaar op één, twee of vier.
- Het systeem beschikt over een opname-uitgang.
- Het inschakelen van vergadertoestellen (toestemming om te spreken) is mogelijk met PC-besturing (protocollen beschikbaar).

Omschrijving apparatuur

TS-800 Serie

Centrale unit TS-800



Voorzittertoestel TS-801 (met standaard microfoon TS 903)



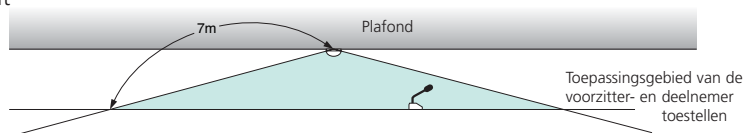
Deelnemertoestel TS-802 (met lange microfoon TS-904)



● Aandachtspunten voor de installatie van infrarood zender-/ontvangerunits

■ Aandachtspunten

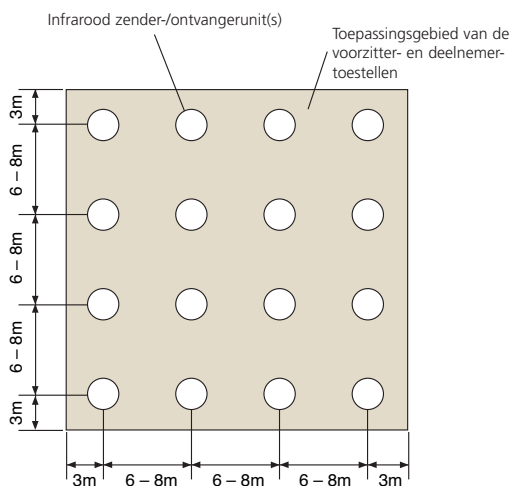
- Zorg ervoor dat de voorzitter- en deelnemertoestellen binnen 7 meter van de infrarood zender-/ontvangerunits worden geplaatst.
- De infrarood zender zal de infrarood ontvanger niet bereiken als een van beide zich achter personen of andere obstakels bevindt. Plaats de infrarood zender-/ontvangerunits zodanig dat twee of meer units zichtbaar zijn vanaf elk voorzitter- of deelnemertoestel.
- Als er slecht één zender-/ontvangerunit wordt toegepast, kan de infrarood verbinding gehinderd worden door een persoon of obstakel. Plaats daarom altijd minimaal twee infrarood zender-/ontvangerunits, zodat drop-outs worden voorkomen.
- Plaats de infrarood zender-/ontvangerunits minstens 2 – 3 meter van het dichtstbijzijnde raam. Draag zorg voor een goede zonwering om de infrarood zender-/ontvangerunits vrij te houden van direct zonlicht.
- Houdt minstens 50 cm afstand ten opzichte van fluorescerend licht (zoals TL-verlichting).
- Houdt afstand van mogelijke infrarood stoorbronnen zoals verlichting, LCD projectoren, overhead projectoren, gloeilampen, plasmaschermen, infrarood afstandbedieningen, infrarood microfoons, infrarood apparatuur zoals infrarood LAN, infrarood lichtdimmers etc.



■ Lay-out voorbeelden van infrarood zender-/ontvangerunits

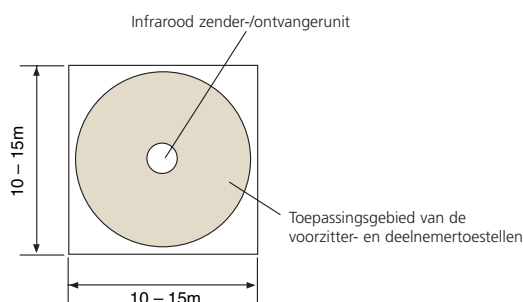
Vergaderruimte van 30 x 30 m

Als de plafondhoogte lager is dan drie meter dienen de infrarood zender-/ontvangerunit(s) 6 tot 8 meter uit elkaar te worden geplaatst. Een optimale dekking is hiermee bereikt.

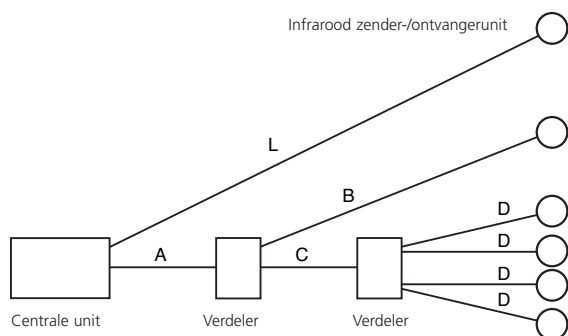


Vergaderruimte met een ronde tafel

Alle voorzitter- en deelnemertoestellen worden rondom op de tafel geplaatst, waarbij slechts één infrarood zender-/ontvangerunit voldoende is voor complete dekking.



■ Aandachtspunten bekabeling



Als de kabellengtes tussen twee of meer infrarood zender-/ontvangerunits en de centrale unit verschillend zijn, kan dit leiden tot vermindering van het signaal en disfunctioneren.

- Zorg daarom voor identieke kabellengtes tussen elke infrarood zender-/ontvangerunit en de centrale unit.

De kabellengte tussen elke infrarood zender-/ontvangerunit en centrale unit is : $L = A+B = A+C+D$

■ Gebruik van verdelers

- Het in serie koppelen van drie of meer verdelers leidt tot verlies van hoge frequenties, wat een minder goed functioneren van het systeem kan veroorzaken.
- Verbind niet meer dan twee verdelers in serie.
- Het is mogelijk op een centrale unit zowel infrarood zender-/ontvangerunits rechtstreeks aan te sluiten als via één of twee verdelers.

■ Bepaling maximale kabellengte

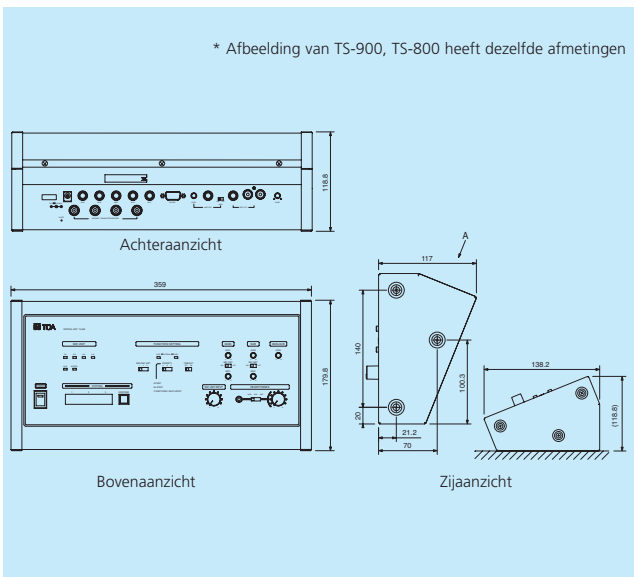
De maximale kabellengte tussen elke infrarood zender-/ontvangerunit en de centrale unit is afhankelijk van het gebruikte type coaxkabel. Aan de navolgende twee vereisten moet worden voldaan. De kleinste kabellengte, welke voortvloeit uit deze vereisten, dient te worden beschouwd als de maximaal toelaatbare kabellengte. Overschrijdt de maximale kabellengte niet.

1. Maximaal toegestane kabelverlies: 20 dB, inclusief verdelers
2. Maximaal toegestane spanningsverlies: 5V DC

Voor meer informatie kunt u met uw dealer contact opnemen.

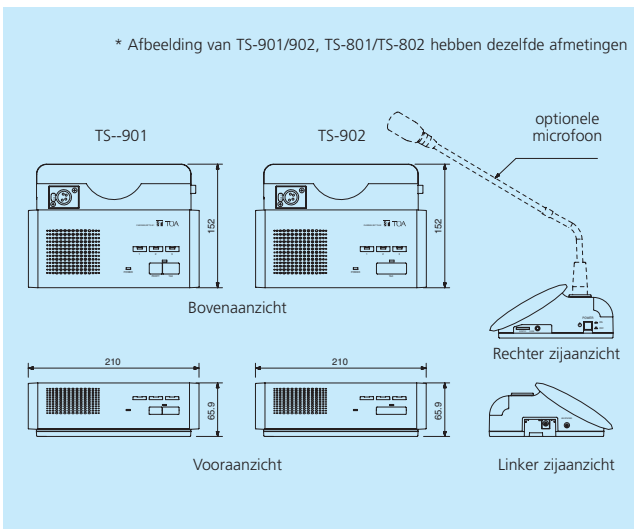
Afmetingen en specificaties

TS-800/900 (centrale unit)



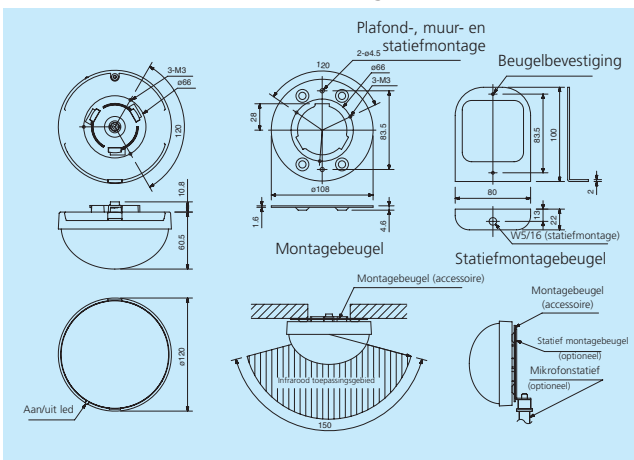
Model	TS-900	TS-800
Power Source	100-240 V AC, 50/60Hz (supplied from AC adapter (accessory))	
Power Consumption	72W	
Input	MIC1 (Base Language): -60 dB*, 600,unbalanced, phone jack MIC2 (Translation Language): -60 dB*, 600,unbalanced, phone jack AUX1 (Base Language): -20 dB*, 10 k Ω ,unbalanced, phone jack AUX2 (Translation Language): -20 dB*, 10 k Ω ,10 k Ω ,unbal., phone jack AUX3 (Base + Translation Language): -20 dB*, 10 k Ω ,unbal., phone jack	MIC: -60 dB*, 600 Ω , unbalanced, phone jack AUX: -20 dB*, 10 k Ω , unbalanced, phone jack
Output	LINE: -20 dB*, 10 k Ω , unbal., phone jack REC: -20 dB*, 10 k Ω , unbal., phone jack, RCA pin jack HEADPHONE: Mini jack	REC: -20 dB*, 10 k Ω , unbalanced, phone jack, RCA HEADPHONE: Mini jack
Number of Connectable Chairman/Delegate Units	96 units	
Number of Connectable Infrared Transmitter/Receiver Units	4 units (up to 16 postes using 4 distributors)	
Infrared Transmitter/Receiver I/O Terminal	4 BNC jacks	
External Control Terminal	D-sub connector (9 pins, male)	
LED Indicator	Voting result indicators 1-3 (7-segment LED, double-digit number) Audio signal receiving indicators 1-4 CH, Data signal receiving indicator External control priority indicator, External control communication indicator Power, Battery (flashes when a unit's battery nears complete discharge)	Audio signal receiving 1-4 CH, Data signal receiving, External control priority, External control communication, Power, Battery (flashes when a Chairman/Delegate unit's battery nears complete discharge)
Function Switch	Simultaneous speaker No. setting switch: 1/2/4 Mic/off setting switch: TIME OUT ON/OFF Speech priority selector switch: A/B/C (A/FIFO, B/LIFO, C: Fixed for the first unit, LFO for the subsequent units)	
Microphone Mix/Cut Switch (for the Base Language)	MIC/CUT (Mix): Chairman/Delegate units + MIC 1 + AUX 1 + AUX 3 → Base Language (Cut): MIC 1 + AUX 1 + AUX 3 → Base Language	
Microphone Mix/Cut Switch (for the Translation Language)	MIC/CUT (Mix): Chairman/Delegate units + MIC 2 + AUX 2 + AUX 3 → Translation Language (Cut): MIC 2 + AUX 2 + AUX 3 → Translation Language	
AUX 3 Mixing Select Switch	MIC/CUT (Mix): AUX 3 input is relayed to the line output. (Cut: AUX 3 input is not relayed to the line output.	
Operating Temperature	0 to +40°C	
Finish	Panel: Surface-treated steel plate, gray metallic, paint, semi-gloss	
Weight	2.8kg	2.7 kg
Accessories	AC adapter (Cord length: 1.8 m DC cord, and 2 m detachable AC cord) x 1	
Option	Rack mounting bracket: MB-TS900	

TS-801/901 (voorzittertoestel), TS-802/902 (deelnemertoestel)



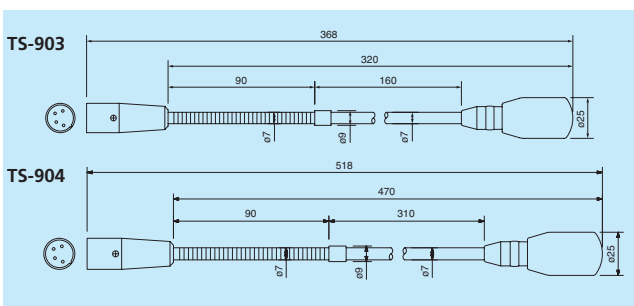
Model	TS-901 / TS-801	TS-902 / TS-802
Power Source	7.4 V DC (battery) - 9 V DC (adaptater) (supplied from BP-900 battery (option) or AD-0910 (option))	
Current consumption	MAX. 270 mA	
Wavelength	870 nm (AM: Brightness modulation)	
Modulation Method	Frequency Modulation	
Carrier Frequency	Transmission: Audio channel 1: 7.35 MHz Audio channel 2: 8.10 MHz Audio channel 3: 8.55 MHz Audio channel 4: 9.15 MHz Control channel: 6.45 MHz	Audio channel: 1.95 MHz
Infrared Emitter/Detector	Reception: Base language channel: 1.95 MHz Translation language channel: 2.25 MHz	
Acceptance Angle	Vertical: 90°, Horizontal: 120°	
Emission Angle	Vertical: 90°, Horizontal: 120°	
Coverage range	7 m (radius)	
Inputs	Microphone terminal: combined XLR-4.31 (dedicated for connecting TS-903/904)	
Outputs	Monitor speaker: 8 Ω , 0.2 W Headphone: Mini jack x 2	
Indicator LED (TS-901/902)	Speech Indicator (flashes when the unit is out of communications range). Voting status indicators 1-3 (flashes when the unit is out of communications range or when the battery level is low). Power indicator (flashes when the unit is out of communications range or when the battery level is low).	
Indicator LED (TS-801/802)	Speech indicator (flashes when the unit is out of communications range). Power indicator (flashes when the unit is out of communications range or when the battery level is low)	
Battery Life	Approx. 10 h (fully charged BP-900 used with Speech to Standby with 1:2 ratio)	
Operating Temperature	0 to +40°C	
Finish	Front Panel: ABS resin, gray metallic, semi-gloss	
Dimensions	210 x 65.9 x 152 mm	
Weight	640g	630g
Option	Microphone TS-903 or TS-904 (one of each)	Lithium-ion Battery: BP-900 - Adapter: AD-0910

TS-905 (infrarood zender-/ontvangerunit)



Model	TS-905
Power Source	24 V DC (supplied from the optional TS-900/TS-800)
Current consumption	Max: 100 mA
Wavelength	870 nm (AM: Brightness modulation)
Modulation Method	Frequency modulation
Carrier Frequency	Transmission: Audio channel 1: 7.35 MHz Audio channel 2: 8.10 MHz Audio channel 3: 8.55 MHz Audio channel 4: 9.15 MHz Control channel: 6.45 MHz Reception: Base language channel: 1.95 MHz Translation language channel: 2.25 MHz
Infrared Emitter/Detector	
Acceptance Angle	Vertical: 150°(75°+ 75°), Horizontal: 360°
Emission Angle	Vertical: 150°(75°+ 75°), Horizontal: 360°
Coverage range	7 m
Connection Terminal	BNC Jack
LED indicator	Power
Operating Temperature	0° to +40°C
Finish	Dome: PC resin, visible light cut filter Base: ABS resin, black
Dimensions	ø120 x 71.3 mm
Weight	230 g (unit only)
Accessories	Mounting bracket x1, Stand mounting bracket x 1
Option	Microphone stand (The mounting thread must be W-5/16)

TS-903 (standaard microfoon), TS-904 (lange microfoon)



Model	TS-903	TS-904
Type	Electret condenser microphone	
Directivity	Unidirectional	
Rated Impedance	1.8k Ω	
Rated Sensitivity	-37dB(1kHz/ 0dB=1V/Pa)	
LED Indicator	Speech indicator (ring type)	
Frequency Response	100 ~ 13,000Hz	
Output Connector	Combined type of XLR-4-32	
Finish	Gooseneck: Stainless steel, black Other: ABS resin, black	
Weight	90g	105g
Applicable Unit (option)	Chairman / delegate Units: TS-801/802 TS-901/902	

Randapparatuur en specificaties

Lithium-ion accu BP-900 (CE)

De BP-900 is een oplaadbare lithium-ion accu exclusief ontworpen voor gebruik in combinatie met de vergadertoestellen TS-801, TS-802, TS-901 en TS-902.



Nominal voltage	7.4 V DC
Nominal Capacity	1700 mAh
Operating Temp.	0°C ~ +40°C
Dimensions	71.6(W) x 20.4(H)~37.6(D)mm
Weight	95 g
Accessories	Terminal Protection cover (pre-installed):1

Acculader BC-900

De BC-900 is een acculader voor de BP-900 accu's (optioneel). Er kunnen 8 accu's gelijktijdig worden opgeladen met een laadtijd van ongeveer 5 uur.



Power Source	100-240V AC, 50/60 Hz (from AC adapter)
Current Consumption	Max. AC2A
Charging time	Approx. 5 hours
Capacity	8 batteries BP-900 (option)
LED indicator	Charging Status (Green : Full charge, Red: on charge), Power indicator
Operating Temp.	0 to + 40°C
Finish	Case: Steel, black paint, Battery receptacles: PPO resin, black
Dimensions	240(W) x 70 (H) x 115 (D) mm
Weight	Unit: 1,1 kg Adapter : 520 g
Accessories	AC adapter 1

19-inch montagebeugels MB TS-900

De MB-TS900 19-inch rackmount beugels zijn exclusief ontworpen voor gebruik in combinatie met de centrale units TS-800 en TS-900. De MB-TS900 benodigd 4HE.



Finish	Surface treated steel plate, gray metallic paint, semi-gloss
Dimensions	65.5(W) x 177(H) x 61(D)mm
Weight	680g
Accessories	Rack mounting screws :4, Washer :4

Adapter AD-0910

De AC-0910 is een adapter die de voorzitter- en deelnemertoestellen voorziet van DC voeding.



Power Source	100-240V AC, 50/60Hz
Output	9V DC, 1 A
Ripple Voltage	100mV (p-p)
Power Consumption	400mA AC, Input 100V
Cord Length	1.8m
Plug	RC6705, center '+'
Operating Temp.	0 to + 40°C
Finish	Case : PC/ABS alloy, black
Weight	190g
Accessories	AC power cord (2 m) 1

Verdeler YW-1022 (2 uitgangen) en YW-1024 (4 uitgangen)

De YW-1022 en de YW-1024 zijn verdelers die kunnen werken met een frequentiegebied van 1.6 tot 1000 MHz (behalve 50 – 70 MHz). Dit type verdeler geeft tevens de voeding door.



Model	YW-1022	YW-1024
Frequency Range	1.6-1,000 MHz (excluding 50 - 70 MHz)	
Distribution Loss	4.5dB ±3dB (between the mixing and each Distribution terminals)	8.5dB ±3dB (between the mixing and each Distribution terminals)
Impedance	75Ω (Input / Output)	
Coaxial Connector	Mixing terminal: BNC jack, power passing type (< 30 V DC, 2 A) Distrib. 1-2(YW-1022)/ 1-4 (YW-1024) terminals: BNC jack, power passing type (<30 V DC, 1 A)	
Operating Temp.	-10 to +50°C	
Finish	ABS resin, grey	
Dimensions	75 (W) x 122 (H) x 34 (D) mm	
Weight	105g	120g



www.toa.de

Voor meer informatie:



Importeur:

Charles Goffin
Communicatiesystemen B.V.
Meidoornkade 4 • 3992 AE Houten
Tel: 030-6377499 • Fax: 030-6371677