

# VX-050DA

## DIGITAL POWER AMPLIFIER MODULE 500W

Le VX-050DA est un amplificateur de puissance numérique utilisé pour les systèmes VX-3000 ; il est conforme à la norme européenne EN54 pour les systèmes de détection et d'alarme incendie. Il s'agit d'un module équipé d'un canal d'amplificateur de puissance numérique classe D, de design léger et économe en énergie. Le VX-050DA est également doté d'un mode veille à paramétrer pour réduire la consommation en mode veille. Il nécessite des unités de commande dédiées VX-3004F, VX-3008F, VX-3016F et une unité d'alimentation VX-3000DS.



Numéro de l'article: VX-050DA  
Alternative products: VX-015DA, VX-030DA

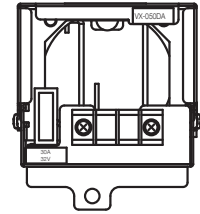
### Specifications

Source d'alimentation	31 V DC plage de fonctionnement : 20 - 33 V DC
Puissance nominale	500 W 100 V
Réponse en fréquence	40 Hz - 20 kHz ( $\pm 3$ dB)
Distorsion	< 1 %
Source d'alimentation	31 V DC plage de fonctionnement : 20 - 33 V DC
Distorsion	< 1 % (sur une ligne 100 V, pondéré A)
Puissance absorbée	1.3 W (standby mode), 16 W (idle), 100 W (EN 62368-1: 1/8 rated output), 590 W (rated output)
Réponse en fréquence	40 Hz - 20 kHz ( $\pm 3$ dB)
Puissance absorbée	1.3 W (standby mode), 16 W (idle), 100 W (EN 62368-1: 1/8 rated output), 590 W (rated output)
Rapport S/B	100 dB(A) (or more at 100 V, A-weighted)
Entrées	DA control link (15-pin connector)
Sorties	100 V/70 V/50 V selectable
Nombre de canaux	1
Distorsion	< 1 % (sur une ligne 100 V, pondéré A)
Finition	Tôle d'acier, Traitement de surface,

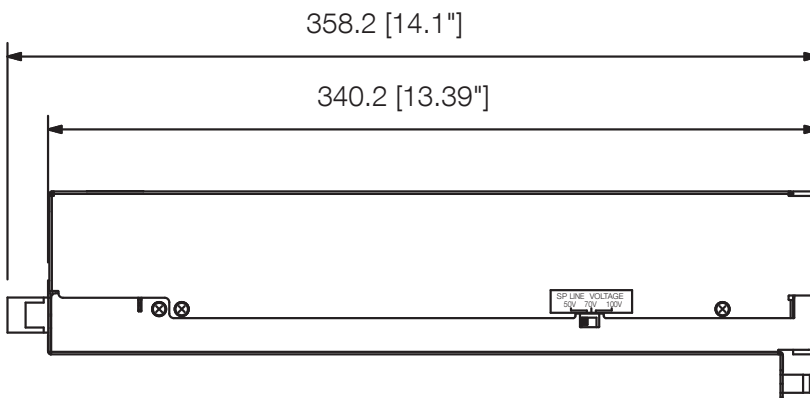
# VX-050DA

DIGITAL POWER AMPLIFIER MODULE 500W

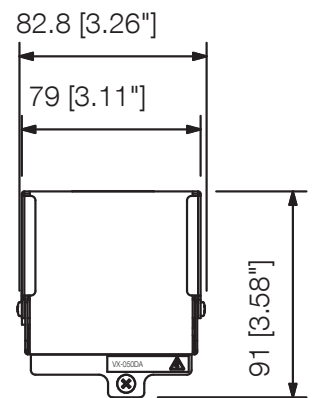
## Appearance



Rear View



Side View



Front View

UNIT:mm

SCALE:1/4