

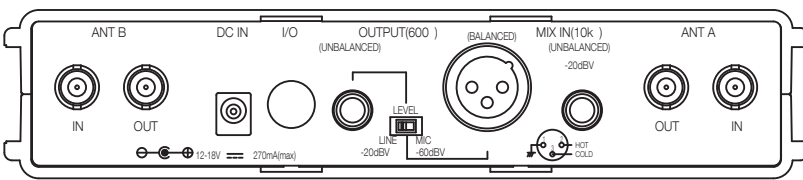


Numéro de l'article: WT-5800 B01ER
Alternative products: WT-5805 B01

Specifications

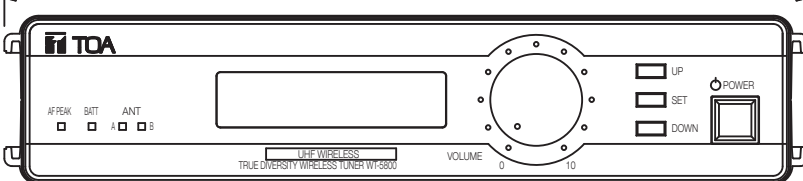
Indicateur	Audio (6 niveaux), RF (6 niveaux), ANT A/B, Audio (crête), Alarme batterie
Source d'alimentation	Secteur (utiliser l'adaptateur AC fourni)
Sortie audio	XLR symétrique, prise jack "1/4" asymétrique
Source d'alimentation	Secteur (utiliser l'adaptateur AC fourni)
Alimentation	12 V DC, 200 mA
Réponse en fréquence	100 Hz - 15 kHz
Principe de diversité	True diversity
Réponse en fréquence	100 Hz - 15 kHz
Numérisation automatique de fréquence	Oui
Sensibilité du récepteur	20 dB μ V (S/B >90 dB, déviation 40 kHz)
Entrées d'antenne	2 x BNC (75 Ω)
Sorties d'antenne	2 x BNC (75 Ω)
Niveau de sortie nominal	Sélectionnable micro/ligne, micro : -60 dBV, ligne : -20 dBV
Sortie audio	XLR symétrique, prise jack "1/4" asymétrique
Entrée de mixage audio	1/4" jack asymétrique
Indicateur	Audio (6 niveaux), RF (6 niveaux), ANT A/B, Audio (crête), Alarme batterie
Fréquences sélectionnables (combined)	64 (4 banks with 16 frequencies each)
Canaux simultanés (combined)	16
Sensibilité d'entrée	Ligne (-20 dBV)
Rapport S/B	110 dB(A) (A)
Finition	Résine, Noir,
Humidité de fonctionnement	30% à 85% d'humidité relative (sans condensation)
Température de fonctionnement	-10°C à +50°C

Appearance



Rear View

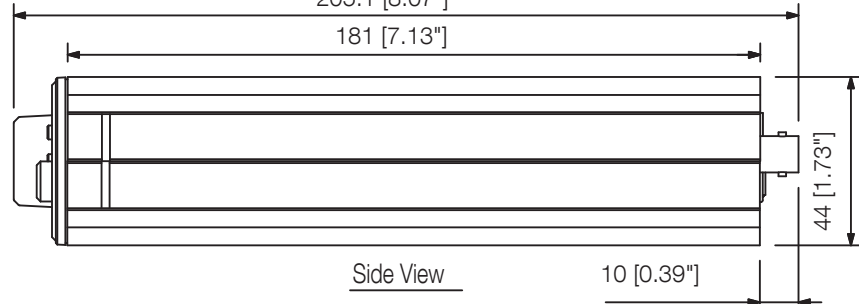
210 [8.27"]



Front View

205.1 [8.07"]

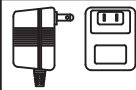
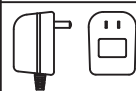
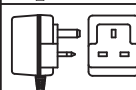
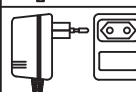
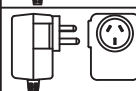
181 [7.13"]



Side View

UNIT:mm SCALE:1/2

(*3)

Version	AC Adapter	
US	120 V AC, 60 Hz	
CN	220 V AC, 50 Hz	
UK	220 - 230 V AC, 50 Hz	
ER	230 V AC, 50 Hz	
AS	240 V AC, 50 Hz	

Note: No AC adapter is supplied with the version B02ER.

(*2)

Version	Receiving Frequency
A01	692 - 722 MHz, UHF
B01, B02	722 - 752 MHz, UHF
C01 - C07	794 - 830 MHz, UHF
D01 - D05	830 - 865 MHz, UHF
E01	668 - 698 MHz, UHF
F01	636 - 666 MHz, UHF
G01, G02	606 - 636 MHz, UHF
H01	576 - 606 MHz, UHF